



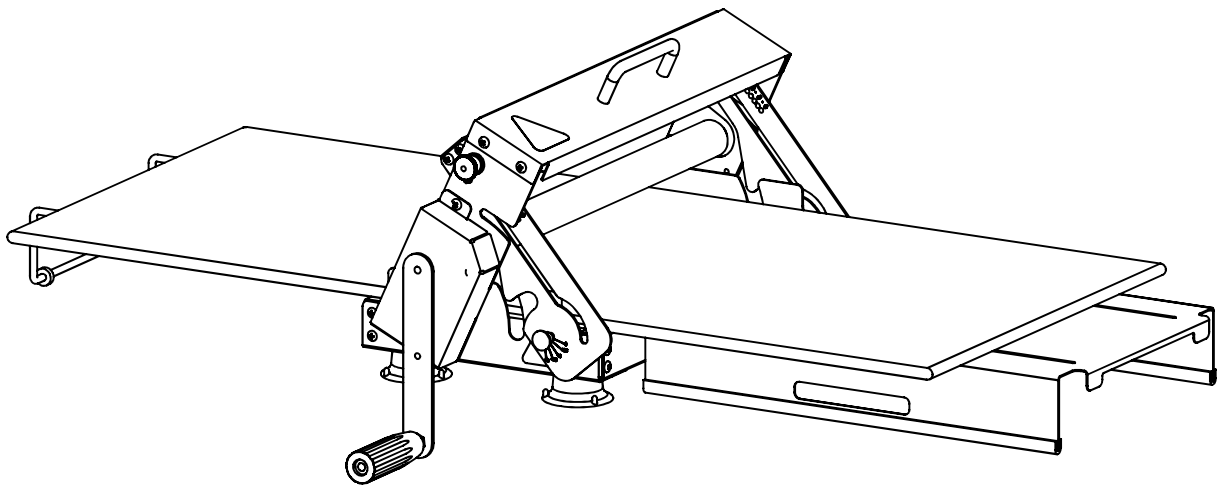
JAPAN

# 洗えてたためる リバースシーター

品番：RS201

取扱説明書

パンやパイ、クッキーなどの食品生地を効率よく薄く伸ばすことができます。



本製品は柔らかい食品生地を薄く伸ばすための製品です。  
厚過ぎる生地や十分に解凍されていない固い生地、食品生地以外  
のものには使用できません。

このたびは、本製品をお買い上げいただき、まことにありがとうございました。  
この取扱説明書は必要なとき、すぐに取り出せるように大切に保管してください。  
この取扱説明書をよく読んで理解してから、本製品を使用してください。

# 安全上の注意

必ずお守りください

ここに示した注意事項は、あなたやほかの人々への危害を未然に防止するため安全に関する重要な内容ですので、必ずお守りください。

## ●本書で使用しているマークについて

本書で使用しているマーク（絵表示）と意味は、次の通りです。



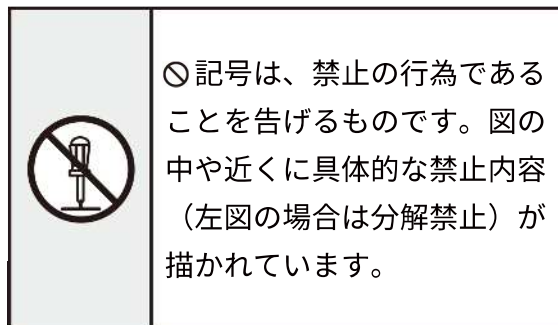
警告

取り扱いを誤ると、死亡または重症などを負う可能性があります。



注意

取り扱いを誤ると、傷害または物的損害が発生する可能性があります。



⊘記号は、禁止の行為であることを告げるものです。図の中や近くに具体的な禁止内容（左図の場合は分解禁止）が描かれています。

※お読みになった後は、お使いになる方がいつでも見られるところに必ず保管してください。

## ●取り扱いについて

### 警告



分解禁止

- 分解や改造を行わないでください。けがや破損のおそれがあります。
- この取扱説明書に記載した以外の内部点検・調整・修理は、当社サポートデスクにご相談ください。



禁止

- 二人以上で同時操作はしないでください。  
ローラーへの指巻き込みやローラーアームの落下でけがをするおそれがあります。



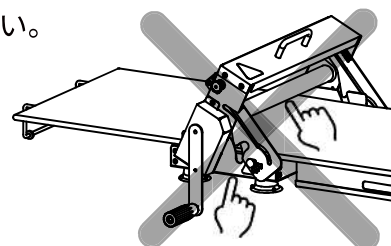
禁止

- 子供だけで使わせたり、幼児の手の届くところで使わないでください。  
けがをするおそれがあります。
- ご使用にならないときは、ハンドルを必ず外しておいてください。
- ビニール袋を頭からかぶったり、顔を覆ったりしないでください。  
窒息するおそれがあります。



禁止

- ハンドル操作時、ローラー部に指を入れないでください。
- 折りたたみ部分の隙間に指を入れないでください。
- 髪の毛の巻き込みにご注意ください。  
けがをするおそれがあります。



# 安全上の注意 (つづき)

## ⚠ 注意



- ハンドルは奥まで挿入した状態で回してください。  
差込みが浅いと外れてけがをするおそれがあります。
- 使用中、本体がずれる場合は、取っ手を押さえてください。  
また、持ち運ぶ際は、取っ手を持ってください。  
その他の箇所を引っ張り押さえたりすると、金属の角でけがをするおそれがあります。



禁止

- 不安定な場所や水平でない面では使用しないでください。
- 本体を落としたり衝撃を与えないでください。  
けがや破損のおそれがあります。



禁止

- 厚すぎる食品生地や十分に解凍されていない固い生地、食品生地以外のものをローラーに入れしないでください。  
ハンドルを無理に回すと、けがや破損のおそれがあります。



禁止

- お手入れにはクレンザー、シンナー、ベンジン等を使用しないでください。  
傷つきの原因となります。
- 漂白剤は絶対に使用しないでください。変色や腐食の原因となります。
- 食器洗浄機で洗わないでください。破損の原因となります。



禁止

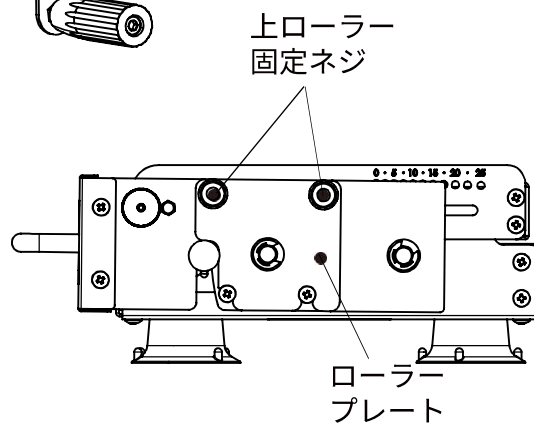
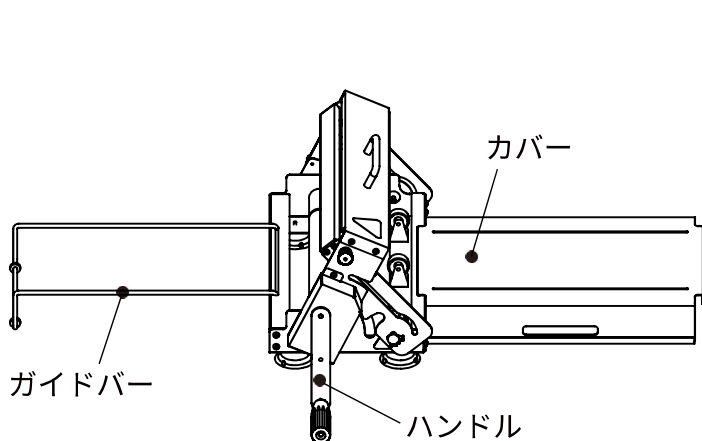
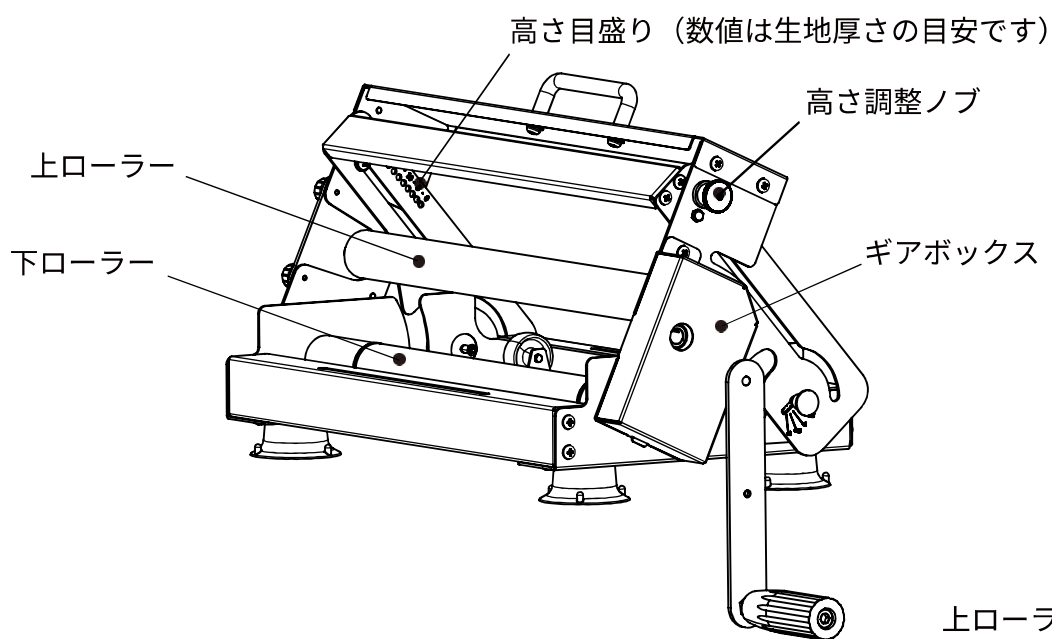
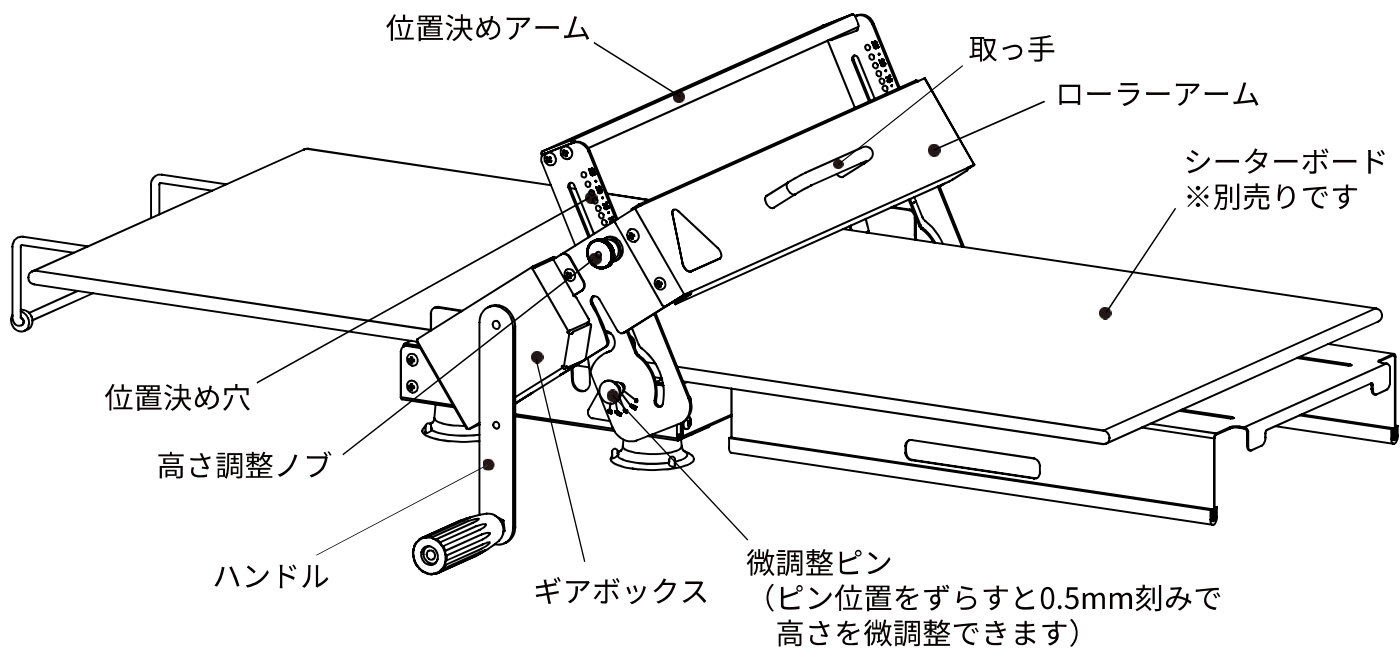
- 折りたたんだ状態で縦置き（取っ手を上にした置き方）される場合、転倒や落下にご注意ください。
- ギアボックスを下にした置き方は、不安定で危険ですのでお止めください。

## 仕様

商品名/品番	洗えてたためるリバースシーター / RS201
本体寸法（収納時）	幅300mm×奥行470mm×高さ110mm
本体寸法（使用時）	幅1,030mm×奥行580mm×高さ270mm
作業スペース	幅約1,500mm×奥行約600mm
本体質量	約7kg
ローラー寸法	直径32mm×長さ400mm
ローラー間隔	0~27mm 2.5mm刻みで調整可能 仕上げ厚さは0.5mm刻みで微調整可能
原産国	日本

※製品改良の為、使用および外観の一部を予告なしに変更することがあります。  
あらかじめご了承ください。

# 各部の名称



【ハンドルと反対側】

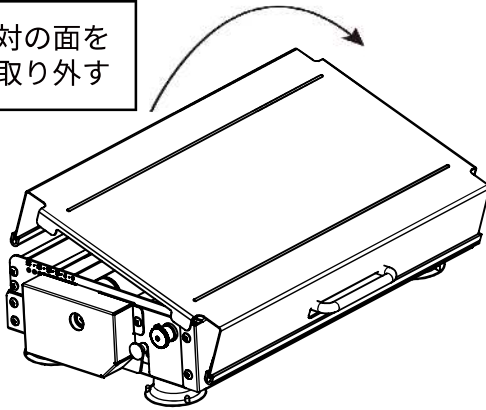
# 組み立て方法

## 1 安定した所に置く

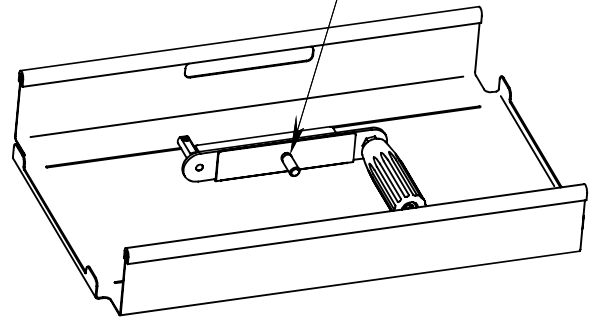
グラグラした所やすべりやすい所に置くと、伸ばし作業中に本体が動くことがあります。  
(本体が動いてしまう場合は市販のすべり止めマットなどの上に置いてください。)

## 2 カバーを取り外し、ハンドル、ガイドバーを取り出す

カバーの取手と反対の面を持ち上げるように取り外す



ねじを緩めて  
ハンドルを外す

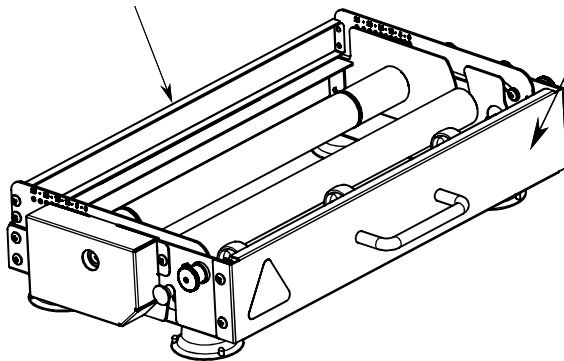


【ハンドルはカバー裏側に付属しています】

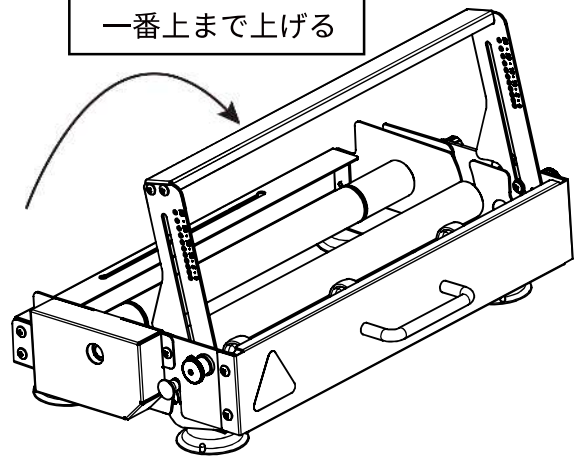
## 3 位置決めアームを一番上まで持ち上げる

位置決めアーム

ローラーアーム

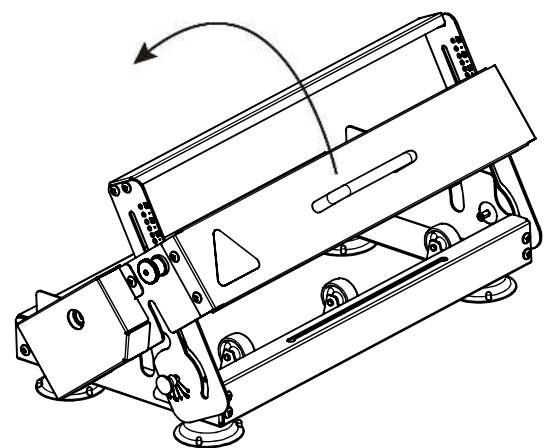


一番上まで上げる



## 4 取っ手を持ってローラーアームを持ち上げる

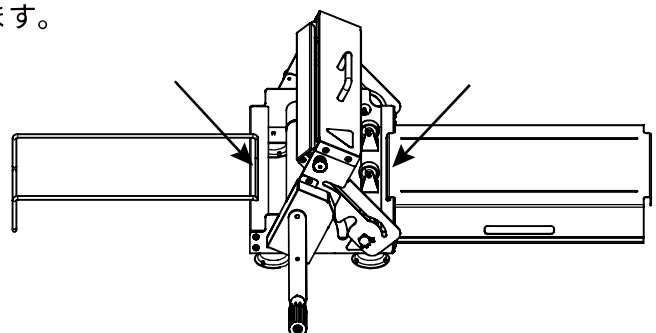
位置決めアームを一番上まで持ち上げていないとローラーアームは持ち上がりません。  
ローラーアームを持ち上げると、高さ調整ノブのピンが位置決め穴に入って、ローラーアームが固定されます。



## 5 カバーをセットし、ガイドバーを穴に入れる。ハンドルを取り付けて準備完了です。

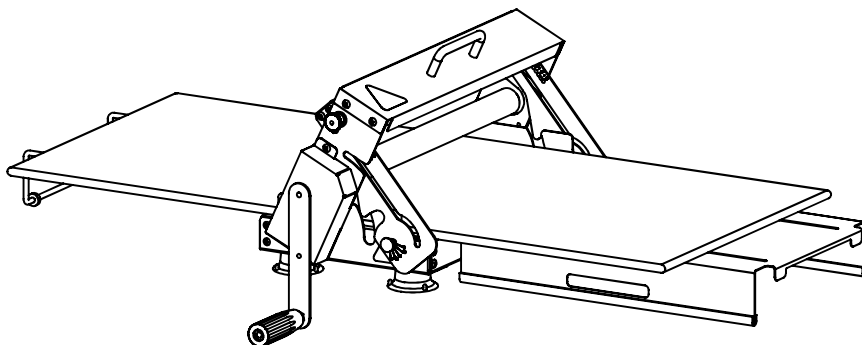
ハンドルは奥まで差し込んでください。差し込みが浅いと回転中に抜けて怪我のおそれがあります。  
カバーとガイドバーはどちら側でも取り付け可能です。

本品は卓上用です。  
ハンドルを回してテーブルにぶつからないよう手前側に置いてください。



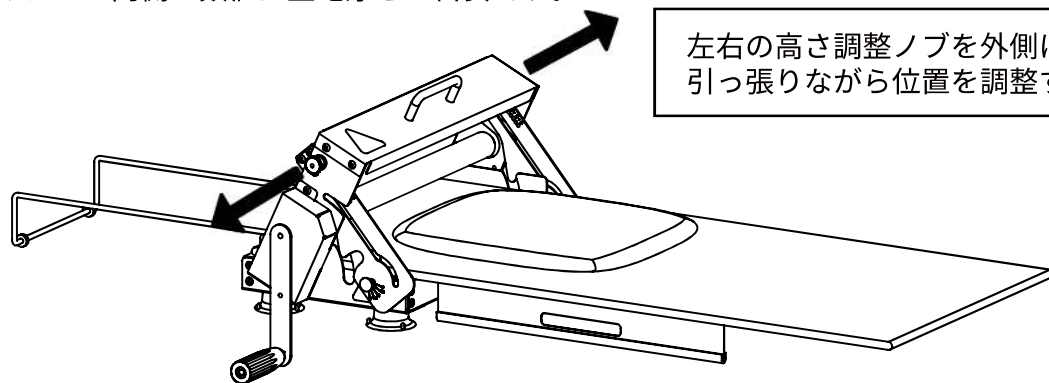
# ご使用方法

- 1 左右の高さ調整ノブを引っ張りながらローラーアームを一番上まで持ち上げ、シーターボードを上ローラーと下ローラーの間に差し込む



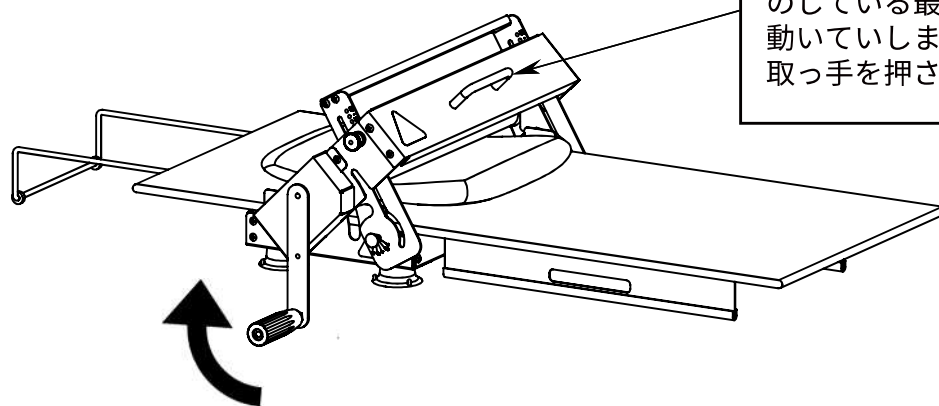
- 2 シーターボードに生地を乗せ、上ローラーが生地に当たるように下げる

- ・左右の高さ調整ノブは同じ高さに合わせてください。
- ・位置決めアーム内側の数値は生地厚さの目安です。



- 3 進行方向へシーターボードを軽く押しながら、ハンドルを回転させる

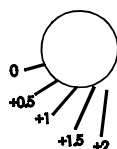
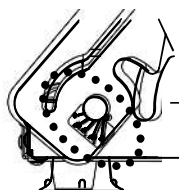
- ー往復ごとに上ローラーを少しずつ下げてください。
- ー一度に薄くしようとすると生地が詰まる原因となります。



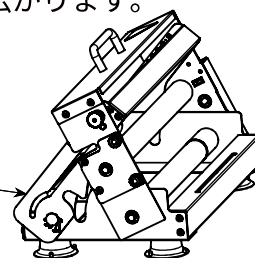
- 4 仕上がり厚さを微調整する場合は、両側の微調整ピンの位置をずらす

微調整ピンを外側から引き、位置決めプレートをずらすことで調整できます。  
微調整ピンは一刻みずらすごとに、上ローラーの高さが0.5⇒1⇒1.5⇒2mm広がります。  
両側の微調整ピンの位置は必ず同じ位置でお使いください。

0.5mm刻み



位置決めプレート



# お手入れ

## ● 通常のお手入れ

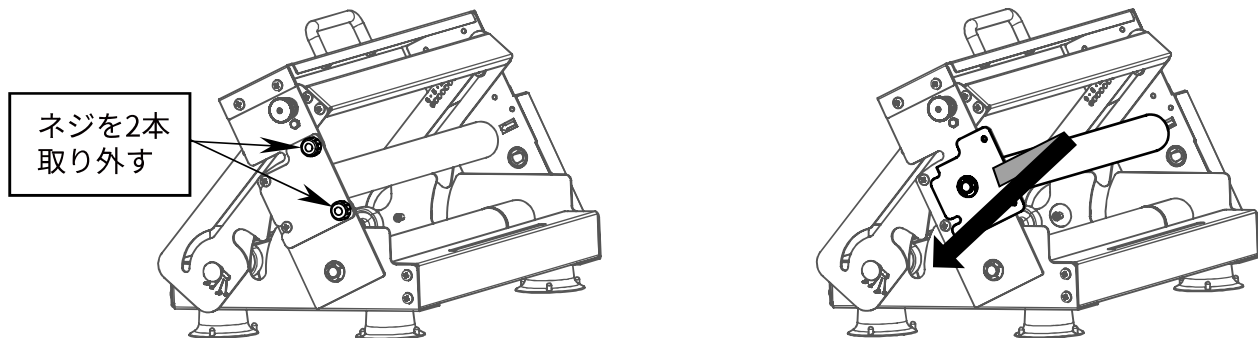
- ① 台所用洗剤を含ませたふきんで汚れをふき取る。
- ② 洗剤を使った後は、水を含ませたふきんを絞ってふく。
- ③ 最後に乾いたふきんで水気をふきとり乾燥させる。

## ● 上ローラーを取り外して洗う場合

### 1 上ローラーの取り外し。

- ① ハンドル取付け側が奥になるように本体を置き、ローラーアームを一番上まで持ち上げる。
- ② 上ローラー固定ネジ2本を取り外す。
- ③ ローラープレートを上を持ち上げながら上ローラーを引き抜く。

ローラープレートを上を持ち上げて引き抜く

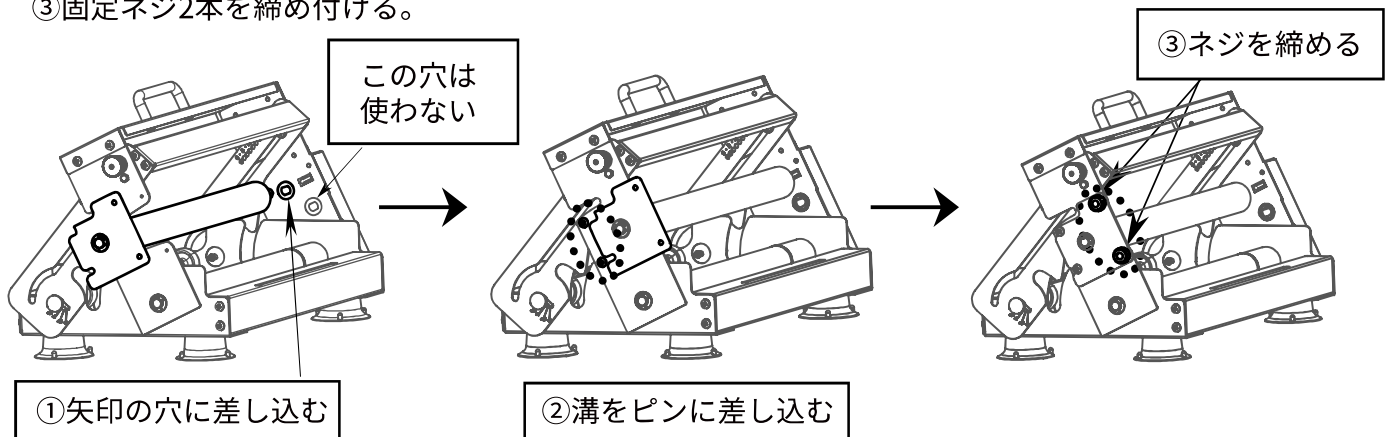


### 2 上ローラーの洗浄

- ① 台所用洗剤を含ませたスポンジでよく洗った後、ぬるま湯で洗い流す。
  - ② 乾いたふきんで水気をふきとり乾燥させる。
- ※ 台所用洗剤以外のものは使用しないでください。  
※ 特に塩素系漂白剤、次亜塩素酸ナトリウム、酸性洗剤は絶対に使用しないでください。  
ローラー表面の処理を侵し腐食させる恐れがあります。

### 3 上ローラーの取り付け

- ① 上ローラーの軸を下図左側の穴に差し込む。
- ② ローラープレートの溝2ヶ所をピンに差し込む。
- ③ 固定ネジ2本を締め付ける。



※ 下ローラーは取り外しできません。

## 分解・保管方法

微調整ピンを0の位置に戻し、組み立て方法の3～5の逆の手順にて折りたたみハンドル、ガイドバーを本体に収納して保管をしてください。

# アフターサービスについて

修理・お取り扱い・部品購入などについてのご相談は、  
当社サポートデスクまでお問い合わせください。

## ●保証期間について

保証期間は、お買い上げから1年間です。

- ・保証期間中の修理  
保証書の記載内容により、当社サポートデスクで対応致します。
- ・保証期間後の修理  
修理すれば使用できる製品は、お客様のご要望により、有償にて修理致します。

## ●補修用性能部品の保有期間

当社は、本製品の補修用性能部品※を製造打ち切り後、6年間保有しています。

※性能部品：その製品の機能を維持するために必要な部品です。

## 〈当社サポートデスク〉

- ・電話番号：0120-481-484（フリーダイヤル）  
※受付時間：10：00～12：00/13：00～17：00 月～金曜日（土・日曜、祝日、弊社休業日を除く）
- ・ホームページ：<https://kneader.jp>

## ●製造番号について

製造番号を本製品の識別番号として使用しています。  
本体うら面のラベルに製造番号が記載されていますので、  
必要な時にすぐ確認できるように、下の枠内に番号と  
お買い上げいただいた日付を記入しておいてください。



9桁の英数字が記載されています。

製造番号	
------	--

購入年月日	年	月	日
-------	---	---	---

# 廃棄について

廃棄の際は分解せず、お住いの地域のルールに従って適切に処理してください。