

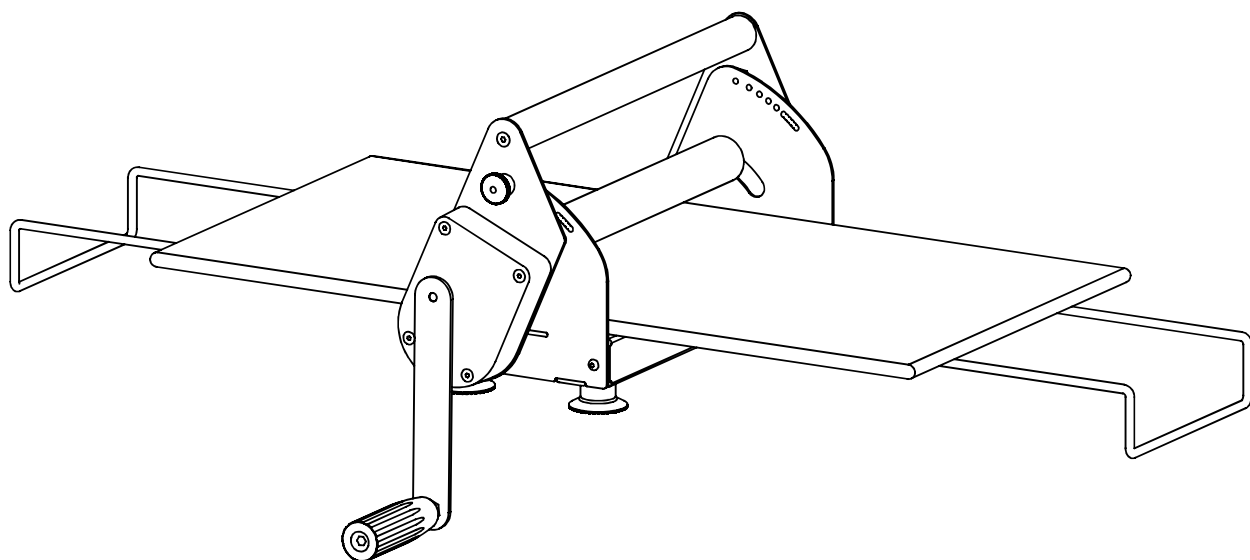


JAPAN

洗えるリバーシシーター RS101

取扱説明書

パンやパイ、クッキーなどの食品生地を効率よく薄く伸ばすことができます。



本製品は柔らかい食品生地を薄く伸ばすための製品です。
厚過ぎる生地や十分に解凍されていない固い生地、食品生地以外のものには使用できません。

このたびは、本製品をお買い上げいただき、まことにありがとうございました。
この取扱説明書は必要なとき、すぐに取り出せるように大切に保管してください。
この取扱説明書をよく読んで理解してから、本製品を使用してください。

安全上の注意 必ずお守りください

ここに示した注意事項は、あなたやほかの人々への危害を未然に防止するため安全に関する重要な内容ですので、必ずお守りください。

●本書で使用しているマークについて

本書で使用しているマーク（絵表示）と意味は、次の通りです。



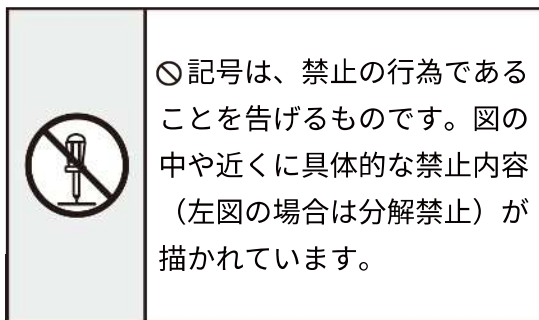
警告

取り扱いを誤ると、死亡または重症などを負う可能性があります。



注意

取り扱いを誤ると、傷害または物的損害が発生する可能性があります。



⊙記号は、禁止の行為であることを告げるものです。図の中や近くに具体的な禁止内容（左図の場合は分解禁止）が描かれています。

※お読みになった後は、お使いになる方がいつでも見られるところに必ず保管してください。

●取り扱いについて

警告



分解禁止

- 分解や改造を行わないでください。けがや破損のおそれがあります。
- この取扱説明書に記載した以外の内部点検・調整・修理は、当社サポートデスクにご相談ください。



禁止

- 二人以上で同時操作はしないでください。
ローラーへの指巻き込みやローラーアームの落下でけがをするおそれがあります。



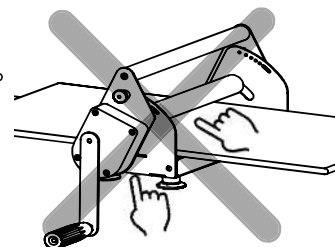
禁止

- 子供だけで使わせたり、幼児の手の届くところで使わないでください。
けがをするおそれがあります。
- ご使用にならないときは、ハンドルを必ず外しておいてください。
- ビニール袋を頭からかぶったり、顔を覆ったりしないでください。
窒息するおそれがあります。



禁止

- ハンドル操作時、ローラー部に指を入れないでください。
- 髪の毛の巻き込みにご注意ください。
けがをするおそれがあります。



安全上の注意 (つづき)

⚠ 注意



- ハンドルは奥まで挿入した状態で回してください。
差込みが浅いと外れてけがをするおそれがあります。
- 使用中、本体がずれる場合は、キャリングバーを押さえてください。
また、持ち運ぶ際は、キャリングバーを持ってください。
その他の箇所を持ったり押さえたりすると、金属の角でけがをするおそれがあります。



禁止

- 不安定な場所や水平でない面では使用しないでください。
- 本体を落としたり衝撃を与えないでください。
けがや破損のおそれがあります。



禁止

- 厚すぎる食品生地や十分に解凍されていない固い生地、食品生地以外のものをローラーに入れしないでください。
ハンドルを無理に回すと、けがや破損のおそれがあります。



禁止

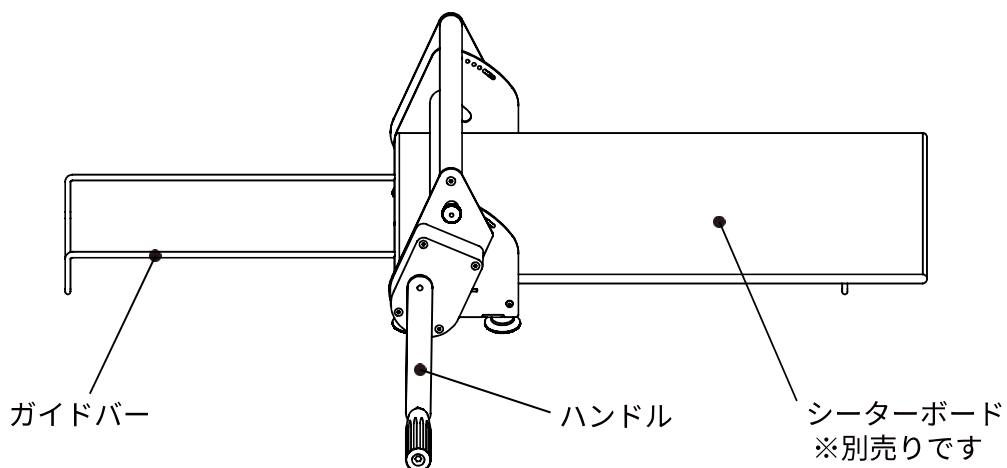
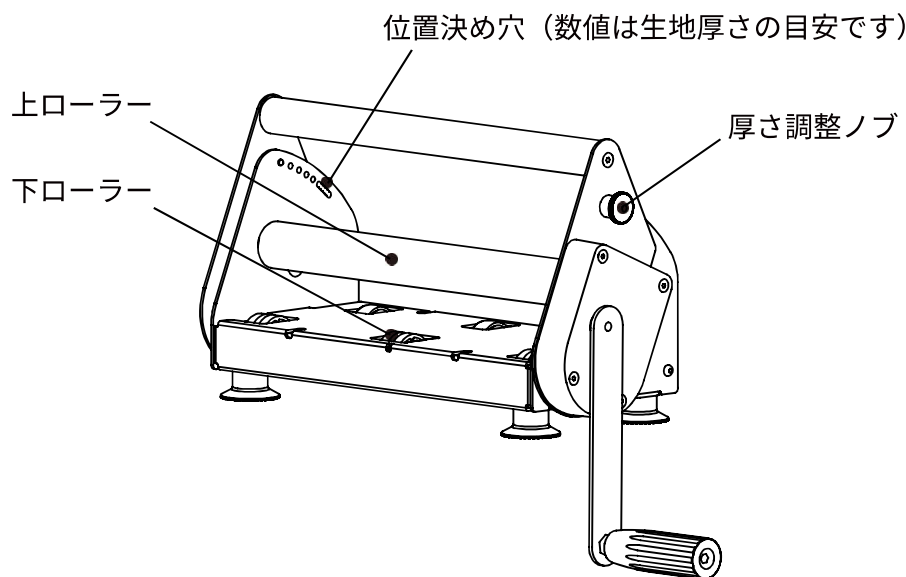
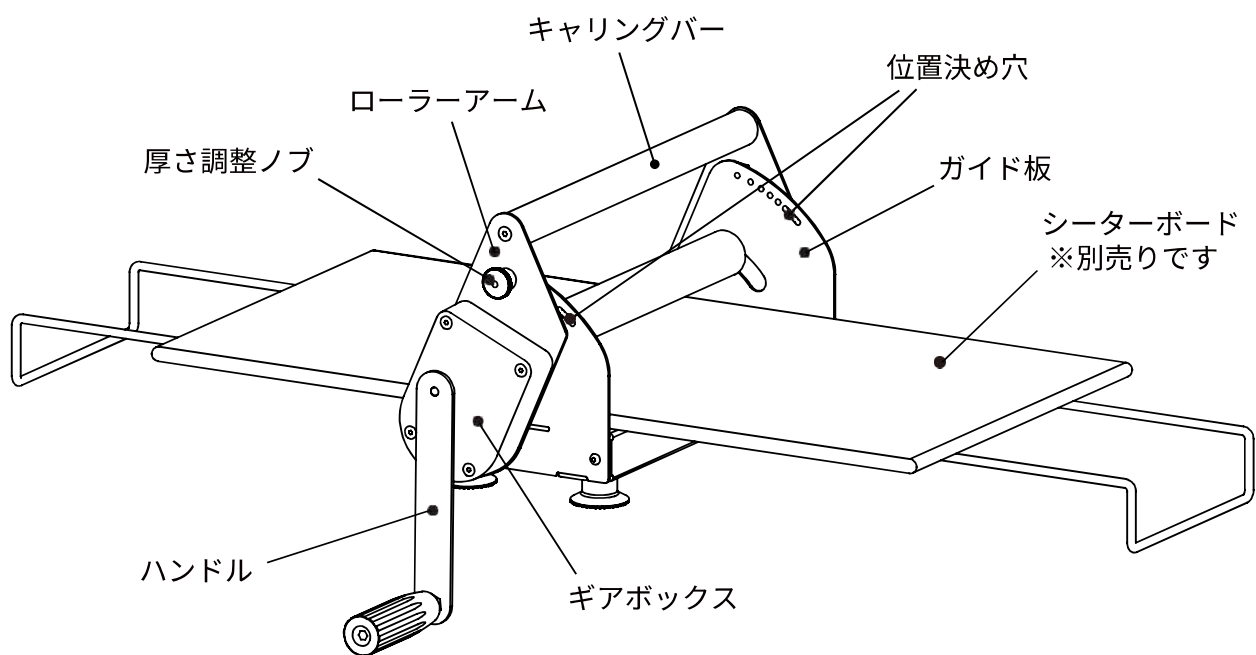
- お手入れにはクレンザー、シンナー、ベンジン等を使用しないでください。
傷つきの原因となります。
- 漂白剤は絶対に使用しないでください。変色や腐食の原因となります。
- 食器洗浄機で洗わないでください。破損の原因となります。

仕様

商品名/品番	洗えるリバースシーター / RS101
本体寸法 (収納時)	幅140mm×奥行375mm×高さ200mm
本体寸法 (使用時)	幅890mm×奥行490mm×高さ200mm
作業スペース	幅約1,100mm×奥行約490mm
本体質量	約4.5kg
ローラー寸法	直径32mm×長さ300mm
ローラー間隔	0~17.5mm 5mm以下は1mm刻みで調整可能
原産国	日本

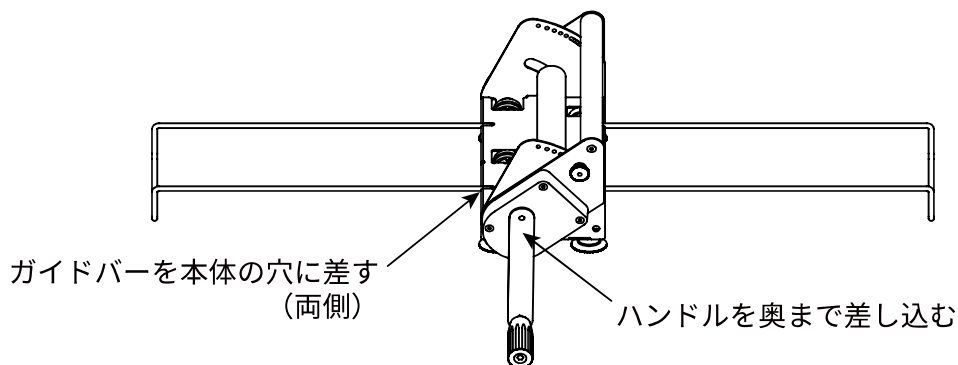
※製品改良の為、仕様および外観の一部を予告なしに変更することがあります。
あらかじめご了承ください。

各部の名称

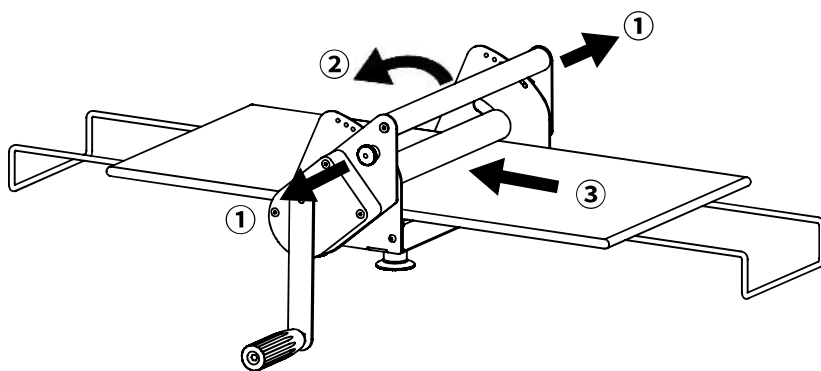


ご使用方法

1 ガイドバーを本体両側に取り付け、ハンドルを本体に奥まで差し込む

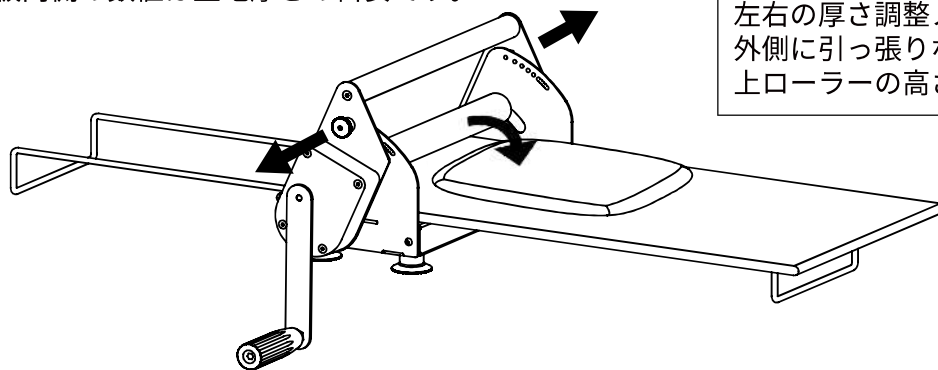


2 左右の厚さ調整ノブ①を引っ張りながらローラーアーム②を上を持ち上げ、シーターボード③を上ローラーと下ローラーの間に差し込む



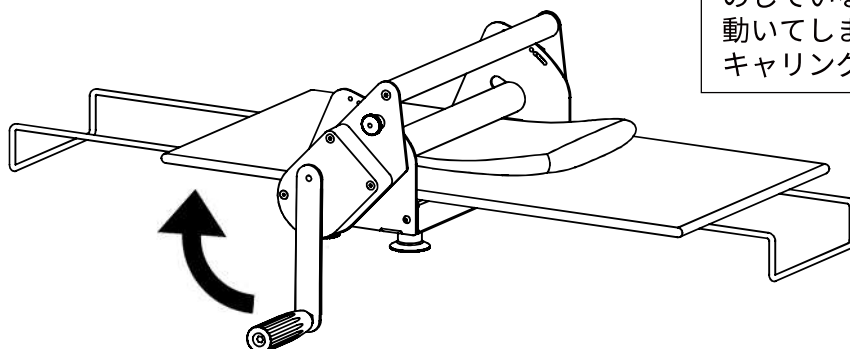
3 シーターボードに生地を乗せ、上ローラーが生地当たるように下げる

- ・左右の厚さ調整ノブは同じ高さに合わせてください。
- ・ガイド板内側の数値は生地厚さの目安です。



4 進行方向へシーターボードを軽く押しながら、ハンドルを回転させる

- ・生地の状態を見て上ローラーを少しずつ下げてください。
- ・一度に薄くしようとするとう生地が詰まってしまいます。



お手入れ

● 通常のお手入れ

- ① 水を含ませたふきんを絞ってふいてください。
- ② 最後に乾いたふきんで水気をふきとり乾燥させてください。

● 汚れがひどい場合のお手入れ

- ① 本体を台所洗剤を含ませたスポンジで洗った後、ぬるま湯でよく洗い流してください。
- ② 最後に乾いたふきんで水気をふきとり乾燥させてください。

〈注意〉

- ・ベンジン、シンナー、磨き粉、金属タワシなどは、表面を傷つけますので使用しないでください。
- ・漂白剤は使用しないでください。変色や腐食の原因となります。
- ・本体、シーターボードはつけおき洗いしないでください。

アフターサービスについて

修理・お取り扱い・部品購入などについてのご相談は、
当社サポートデスクまでお問い合わせください。

● 保証期間について

保証期間は、お買い上げから1年間です。

- ・保証期間中の修理：保証書の記載内容により、当社サポートデスクで対応致します。
- ・保証期間後の修理：修理すれば使用できる製品は、お客様のご要望により、有償にて修理致します。

● 補修用性能部品の保有期間

当社は、本製品の補修用性能部品※を製造打ち切り後、6年間保有しています。

※性能部品：その製品の機能を維持するために必要な部品です。

〈当社サポートデスク〉

- ・電話番号：0120-481-484（フリーダイヤル）
※受付時間：10：00～12：00/13：00～17：00 月～金曜日（祝日、弊社休業日を除く）
- ・ホームページ：<https://kneader.jp>

● 製造番号について

製造番号を本製品の識別番号として使用しています。
本体うら面のラベルに製造番号が記載されていますので、必要ときすぐに確認できるように、下の枠内に番号とお買い上げいただいた日付を記入しておいてください。



9桁の英数字が記載されています。

製造番号	
------	--

購入年月日	年	月	日
-------	---	---	---

廃棄について

廃棄の際は分解せず、お住いの地域のルールに従って適切に処理してください。