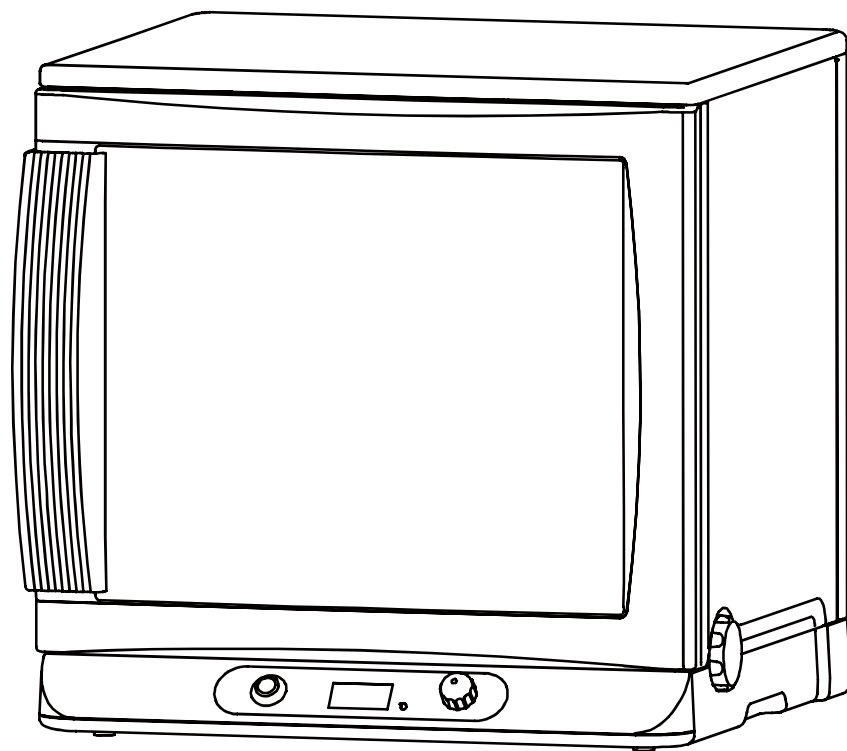


*Kneader*

# 洗えてたためる 発酵器

品番：PF103 24H対応

取扱説明書



- ・本製品はパン生地や発酵食品を適正な状態で発酵させるための製品です。
- ・上記以外の食品や密封容器に入ったもの、食品以外のものにはご使用できません。

このたびは、本製品をお買い上げいただき、まことにありがとうございました。  
この取扱説明書は必要なとき、すぐに取り出せるように大切に保管してください。  
この取扱説明書をよく読んで理解してから、発酵器を使用してください。  
本製品は日本国内専用です。海外ではご使用いただけません。

# 目次



安全上のご注意 — 必ずお守りください —	2
使用しているマークについて	
警告	
注意	
使用上のお願い	
発酵器PF103の特長	5
各部のなまえ	6
主要部分	
ご使用方法	7
発酵器の準備	
発酵器の使い方	
パン作りのポイント	
基本作業	
レシピ	
お手入れ	17
清掃方法	
分解・保管方法	
故障かな? と思ったら	20
アフターサービスについて	21
主な仕様、外形寸法図	22

# 安全上のご注意

—必ずお守りください—










ここに示した注意事項は、あなたや他の人々への危害や損害を未然に防止するための、安全に関する重要な内容ですので、必ずお守りください。

●誤った使い方をしたときに生じる内容を次のように区分していきます。








 <b>警告</b>	人が死亡または重傷を負う可能性が想定される内容
 <b>注意</b>	人が傷害を負う可能性および物的損害の発生が予想される内容









## 使用しているマークについて




●使用しているマーク(絵表示)と意味は、次の通りです。

	絶対に行わないでください。		火気近くでの使用は、絶対に避けてください。		電源プラグは必ずコンセントから抜いてください。
	手を触れないでください。		水が飛び散る場所での使用は、絶対に避けてください。		電源プラグはぬれた手で抜き差ししないでください。
	修理技術者以外の人は、修理しないでください。また改造は行わないでください。		必ず指示にしたがって、行ってください。		高温になりますのでご注意ください。ヒーター本体に具体的な注意が描かれています。

本製品の使用にあたっては、警告・注意に書かれていることを守り、事故が発生しないよう心がけてください。また、本製品の使用者・管理者は、本製品の内容を理解していない方に操作させないでください。

 <b>警告</b>	
 <b>電源プラグのほこりを取り除く</b> ほこりが付着した状態で使用すると、感電や火災の原因になります。	 <b>電源コードを傷つけたり、加工したりしない</b> 傷ついた状態や加工した状態で使用すると、感電や火災の原因になります。
 <b>電源コードは無理に曲げたり、引っばったりしない</b> 電源コードが傷ついて、感電や火災の原因になります。	 <b>ぬれた手で電源プラグを抜き差ししない</b> 感電の原因になります。
 <b>電源コードにものを載せたり、踏んだりしない</b> また、人の行き来が頻繁な場所に、電源コードを配線しないでください。電源コードが傷ついて、感電や火災の原因になります。	 <b>タコ足配線しない</b> 許容電流オーバーで、感電や故障の原因になります。

 <b>警告</b>	
 <b>ヒーター本体は絶対に水に浸けない</b> 本体内部に水が浸入して、感電や故障の原因になります。	 <b>電源は交流100V専用コンセントを使用する</b> 感電や故障の原因になります。
 <b>ヒーター本体は分解や改造をしない</b> 分解や改造をすると、異常動作や発火の原因になります。また本製品の内部には、感電する恐れのある高電圧部分や、その他の危険な部分があり、人身事故に至る恐れがあります。 この取扱説明書に記載した以外の内部清掃・調整・修理は、当社サポートデスクにご相談ください。	 <b>コンセントを単独で使用する</b> 他の器具と併用すると分岐コンセント部分が異常発熱して発火するおそれがあります。
 <b>子供だけで使わせたり、幼児の手の届くところで使わない</b> やけど、感電、けがをするおそれがあります。	 <b>本体の前面を開放し、周囲の壁などから5cm以上離して置く</b> 故障、発火事故の原因になります。
	 <b>棚板、コンベクションボードを直接ヒーター本体熱板部に乗せない</b> 故障、発火事故の原因になります。

 <b>注意</b>	
 <b>不安定な場所や、粉・油で汚れた台の上では、使用しない</b> 本製品の落下・横転により、けがをする恐れがあります。必ず水平かつ安定した状態で使用してください。	 <b>火気の近くでは使用しない</b> 火災の原因になります。
 <b>本体天面に重い物を載せない</b> 重量物を置くと落下したり本体が変形して、破損やけがのおそれがあります。	 <b>操作パネルを水に浸けない</b> 電気回路が故障するおそれがあります。水に浸かった場合は、乾いた布などですみやかにふき取ってください。
 <b>棚板・コンベクションボードに5kg以上の重量物を載せない</b> 棚板・コンベクションボードに過度の重量物を載せないでください。落下して破損やけがのおそれがあります。	 <b>パン生地及びパン種などの発酵以外に使用しない</b> 布などの乾燥に使用するとヒーターが異常発熱して事故の原因になります。
 <b>分解時は必ずドアから分解する</b> 天板や折りたたみ板を先に外すと、ドアが落下しけがのおそれがあります。	 <b>お手入れの際は、引火性の溶剤は使用しない</b> 火災の危険があります。
 <b>使用中や使用直後はヒーター本体熱板部や加湿皿に触れない</b> やけどのおそれがあります。ヒーター部は100℃を越す場合もありますので、手を触れないでください。	 <b>使用时以外(部品の取り付け・取り外し・お手入れする時を含む)は電源プラグをコンセントから抜く</b> けがをするおそれがあります。製品本体をお手入れする場合は、必ず電源プラグをコンセントから抜いてから、作業を行ってください。

## 使用上のお願い

◆次のような場合は、すぐに運転を停止し、電源プラグを抜いてから、当社サポートデスクにご相談ください。

- ・電源スイッチを入れても作動しない場合
- ・電源コードやプラグが破損したり、すり切れたりした場合
- ・落下などで変形した場合
- ・ヒーター本体（フレーム）内に液体が入った場合
- ・長時間風雨にさらされた場合
- ・煙が出たり、異臭がしたり、取扱説明書にしたがって操作しても正常に作動しない場合

◆製品に貼付されている警告ラベルには、安全のための重要な注意事項が記載されていますので、以下のことを守ってお使いください。

- ・本製品に貼られているラベルは、常に読める状態で使用してください。また、他の機材で隠したりしないでください。
- ・取り外したり、改変しないでください。
- ・汚れたり、破損した場合は、新しいラベルに張り替えることをおすすめします。ラベルのお求めについては、当社サポートデスクにご相談ください。

◇経年変化による劣化とみられる事故・故障があります。「経年変化による劣化」とは、光、温度、湿度、洗剤、油、カビなど多くの要因により、全く使用しない場合でも自然環境下で月日が経過すると状態が変化することをいいます。

また、これらの要因の他にドアの開閉による摩耗・衝撃などによる疲労が加わって劣化故障につながる場合があります。

◇事故を防止するために、使用後は必ず電源プラグを抜いてください。

# 発酵器 PF103 の特長

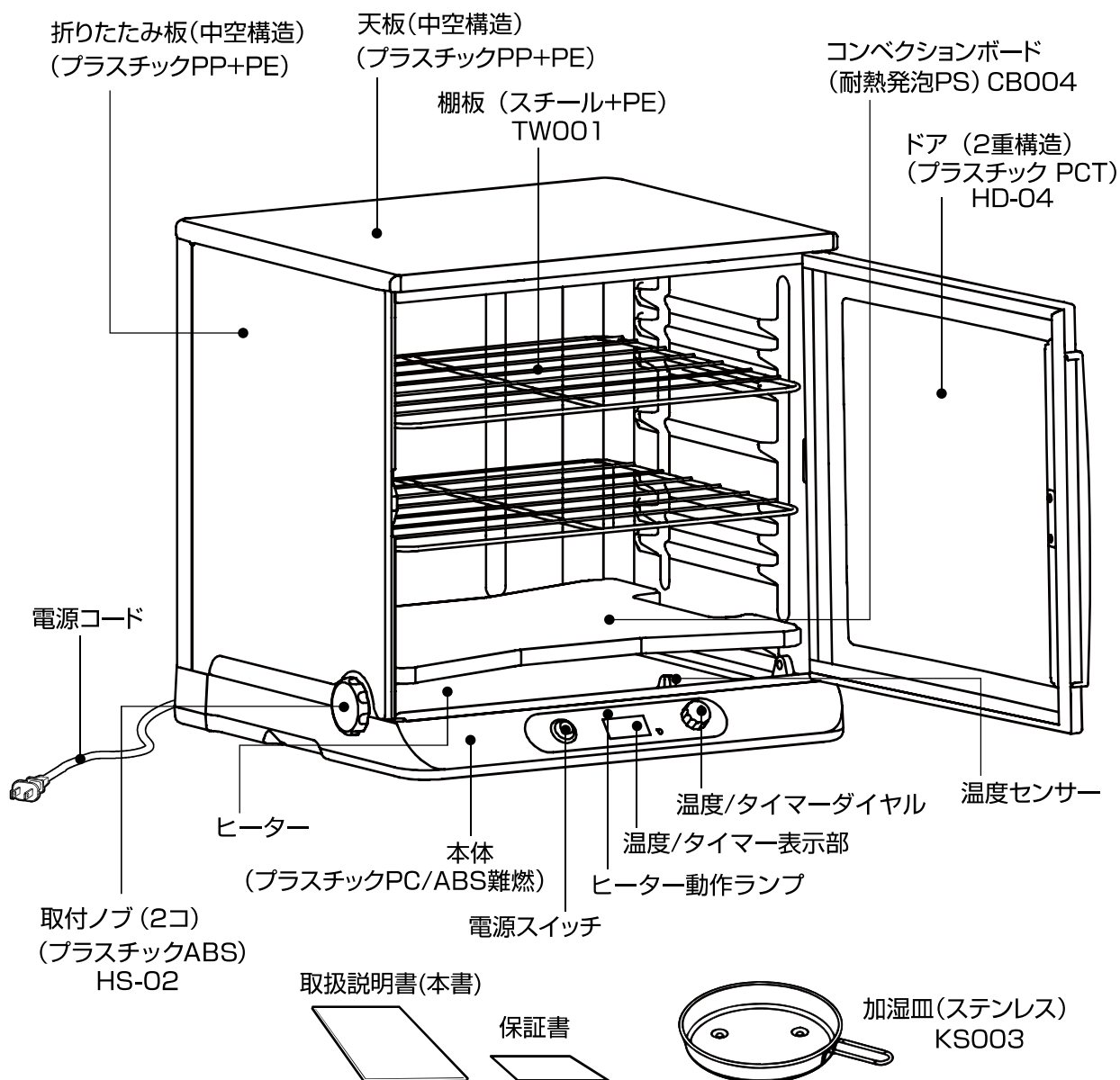
- 1 工具を使わず簡単に組み立てられます。  
コンパクトに折りたためるので、保管に場所をとりません。
- 2 生地収納部はプラスチック中空構造を採用し、  
軽量で保温性、耐久性に優れています(PAT.4613253)。
- 3 長時間運転(最大24時間)できます。
- 4 広い温度設定範囲(25~45℃)。  
発酵器には冷却能力はありませんので、室温より下げることはできません。
- 5 結露水循環システム搭載(PAT.5998320)。  
加湿水の減りが少ないので、補給回数も少なくてすみます。

## ● 温度調節機能について

本品は庫内の温度が設定温度になると、自動的にヒーターが消えたりついたりしながら設定温度を保持します。

# 各部のなまえ

## 主要部分



【本体と付属品】 最初に下記のものがすべて揃っているか □ にチェックをご確認ください。

本体 □ 発酵器(本体、折りたたみ板、天板、ドア)

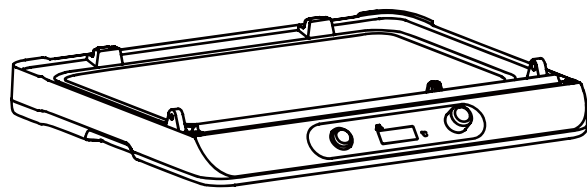
付属品 □ 棚板(2枚) □ 加湿皿 □ 取扱説明書(本書) □ 保証書

□ 取付ノブ(2コ) □ コンベクションボード

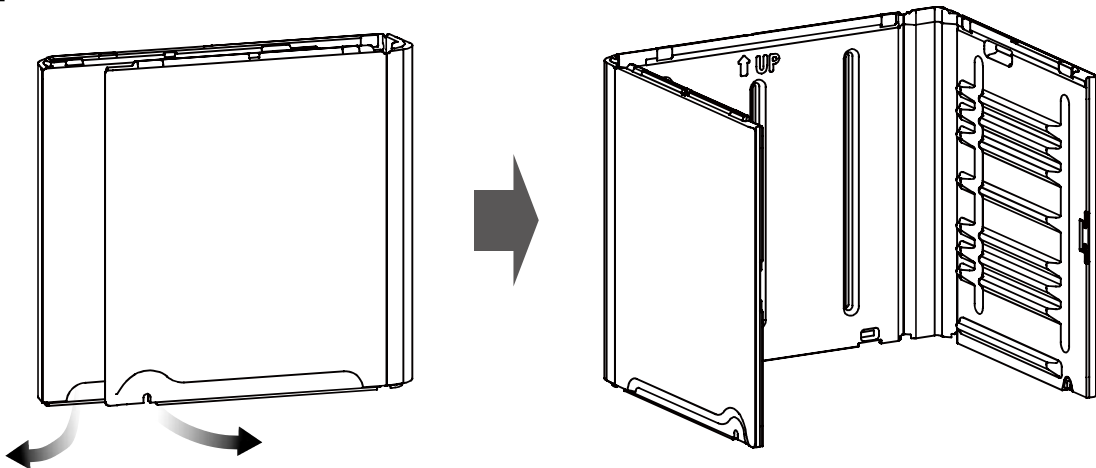
# ご使用方法

## 発酵器の準備

- 1 ヒーター本体を安定した場所に置く。



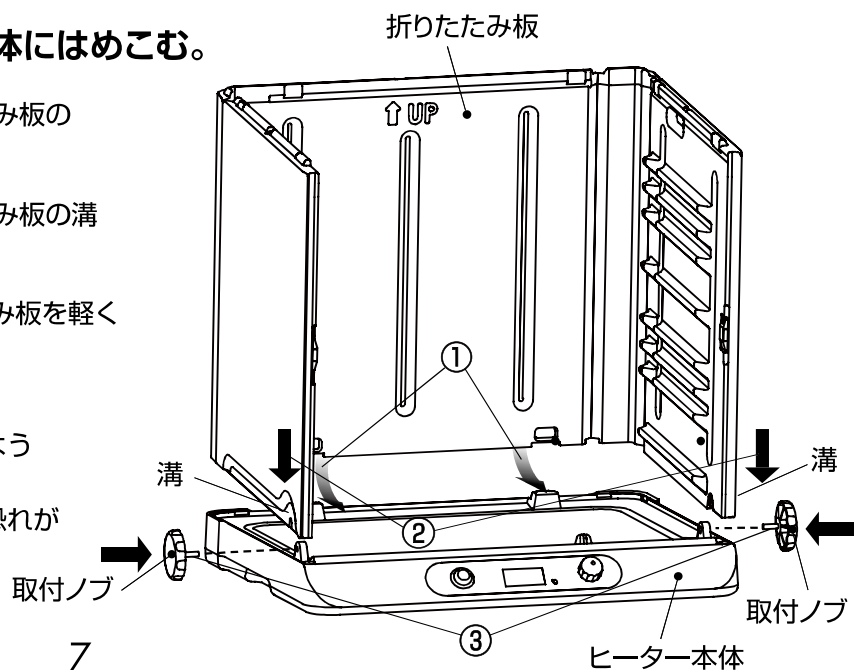
- 2 折りたたみ板を広げる。



- 3 折りたたみ板をヒーター本体にはめこむ。

- ① 本体後ろ側のつめに、折りたたみ板の凹部をはめこみます。
- ② 取付ノブのところ、折りたたみ板の溝を合わせます。
- ③ 取付ノブをねじ込み、折りたたみ板を軽く固定します。

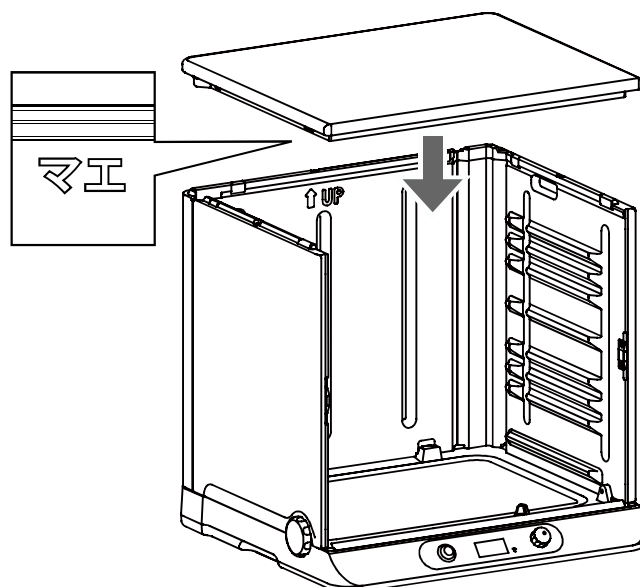
※温度センサーに衝撃を加えないよう注意してください。  
温度制御が正常に働かなくなる恐れがあります。





#### 4 天板をのせ、天板の上から手で軽くたたいて取り付ける。

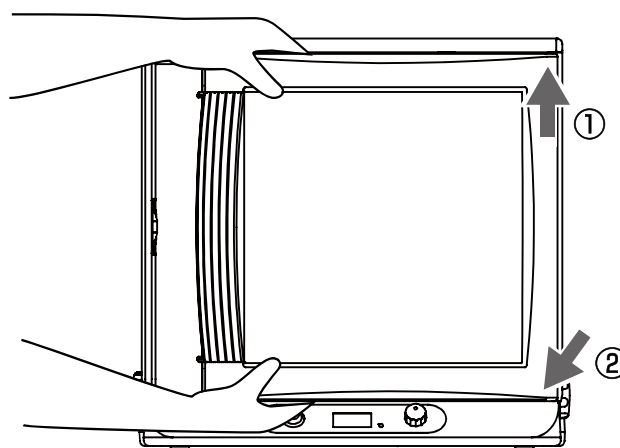
天板の裏側に「マエ」と書いてあるほうを前側にしてください。



#### 5 天板を持ち上げながら、ドアをはめこむ。

ドアを両手で持って、①ドアの上側の突起を天板の穴にはめこんだあと、矢印方向に軽く天板を持ち上げながら、②ドアの下側の突起をヒーター本体にはめこんでください。

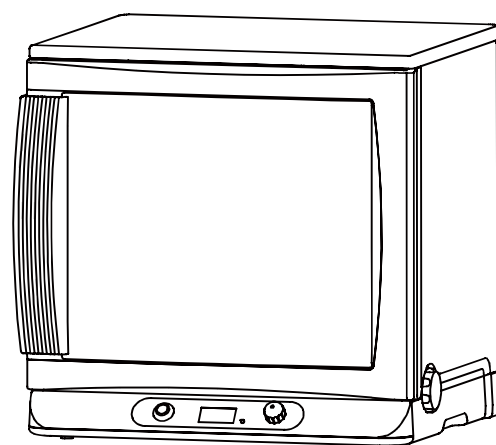
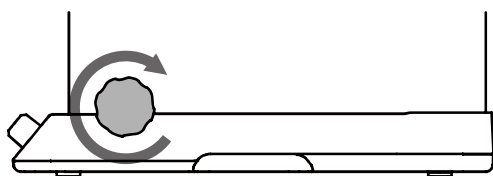
※ ドアは右開き、左開きどちらでも取り付けられます。



#### 6 ヒーター本体と折りたたみ板を取付ノブでしっかり固定する。

〈完成〉

〈両サイド〉



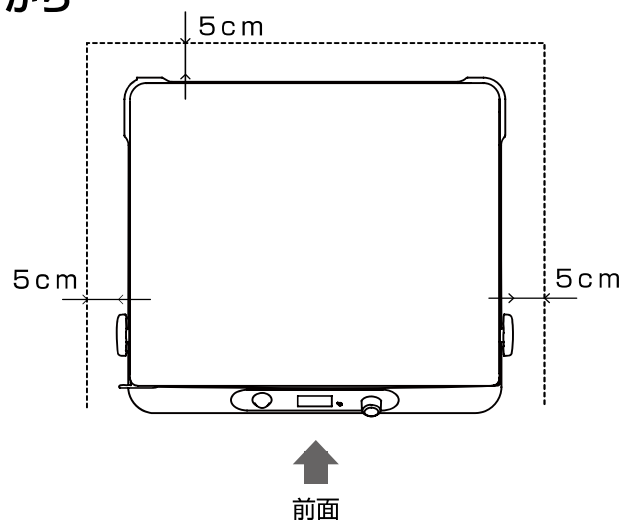
※初めてご使用される場合は、ドアを開けると樹脂の臭いがすることがあります。加湿皿に約200ccの水またはぬるま湯を入れ、しばらく使用すると、臭いは消えます。

## 7 発酵器は水平な場所、かつ周囲の壁などから離して置く。

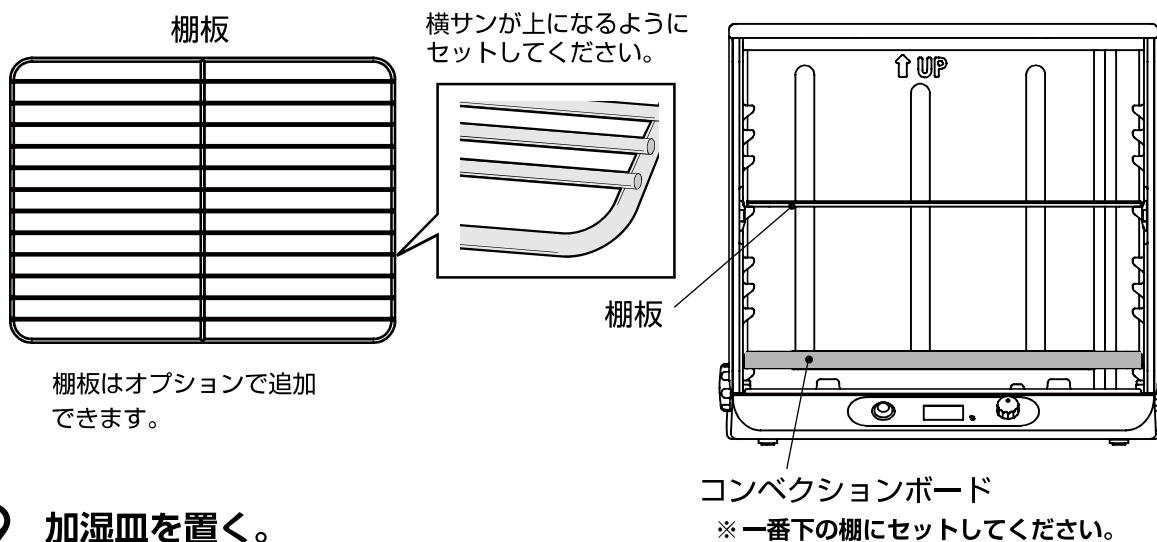
本体は前面を開放して、背面や左右の壁などから5cm以上離してください。

発酵器が置かれた台が安定しているか、ご確認ください。

- ※ 発酵器を持ち上げるとき、折りたたみ板の部分を持つと外れて落下するおそれがあります。必ず、本体下部の凹部を持ってください。

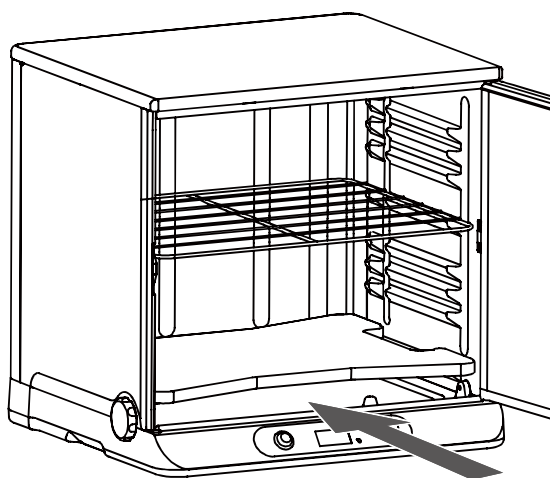


## 8 棚板とコンベクションボードを取り付ける。



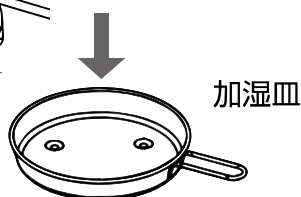
棚板はオプションで追加できます。

## 9 加湿皿を置く。



水またはぬるま湯を入れて、本体ヒーター面の中央に置いてください。

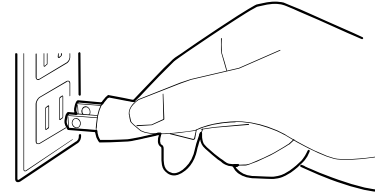
※長時間使用する場合は、水またはぬるま湯を追加してください。



# 発酵器の使い方

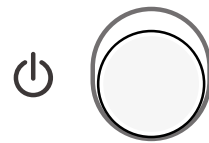
## 1 電源プラグをコンセントに差し込む。

電源は100Vのコンセントを使用してください。  
タコ足配線は危険ですのでおやめください。  
ぬれた手でコンセントを触らないようにしてください。



## 2 電源スイッチを押してONにする。

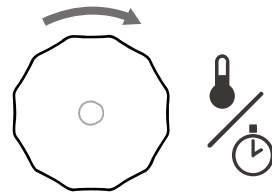
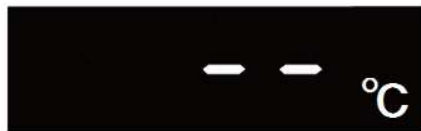
※ 折りたたみ板をセットしないと電源は入りません。



電源スイッチ

## 3 温度/タイマーダイヤルを回して温度を設定する。

※ 現在の庫内温度より低く設定することはできません。



温度/タイマーダイヤル

## 4 予熱

予熱中は設定温度と庫内温度を交互に表示します。  
ヒーター動作中はランプが点灯します。

ヒーター動作ランプ



〈設定温度〉



ヒーター動作ランプ



〈庫内温度〉

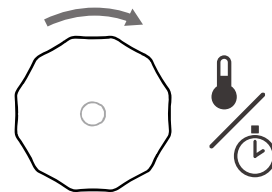


## 5 予熱が終了したら時間を設定する。

予熱が終了するとブザーが鳴り、時間【0.00】が点滅します

ダイヤルを回して時間を設定すると、「ピッ」という音がして発酵タイマーが動きはじめます。

※ 予熱終了後は設定温度を1時間保持し（ヒーター動作ランプ点灯）、その後は安全のためヒーターを自動OFFします。



温度/タイマーダイヤル

## 6 パン生地を入れる。

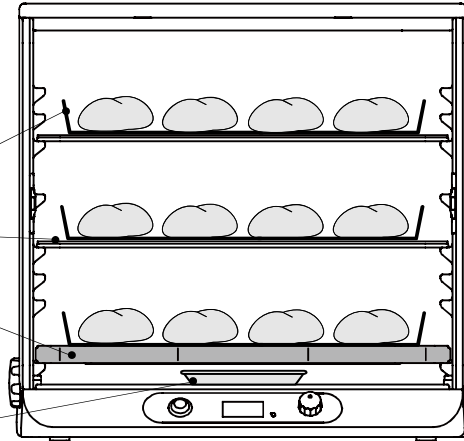
発酵中にダイヤルを押すと、残り時間と設定温度を切り替えて表示します。

時間表示のときにダイヤルを回すと時間を変更できます。

温度表示のときにダイヤルを回すと温度を変更できます。

ロールパンなどのプチパンの場合、オープン皿で3～6段まで入ります。  
(棚板はオプションで追加購入できます)

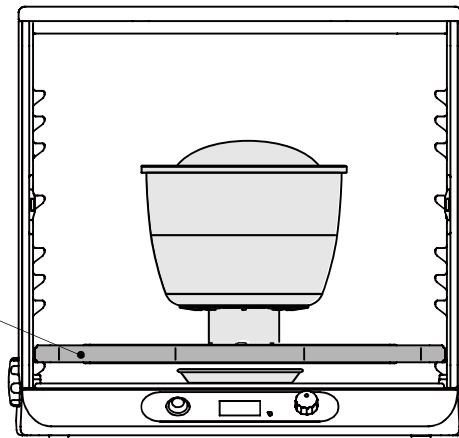
オープン皿  
棚板  
コンベクションボード  
加湿皿



パンニーダーのポットがそのまま入ります。

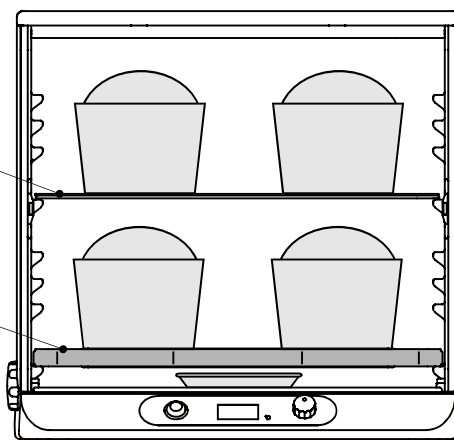
パンニーダーのポットを使用する場合、一番下にコンベクションボードをセットし、その上にポットをのせてください。

コンベクションボード



食パン型 (2斤) が4つまで入ります。

棚板  
コンベクションボード



※棚板、コンベクションボードに乗せる重量の目安は5kg以下としてください。

## 7 発酵が完了したらパン生地を取り出す。

設定した時間が終了すると、ブザーが鳴りタイマー表示【0.00】が点滅します。  
ブザーを止めるときはダイヤルを押します。

※ブザーが鳴った後、設定温度を1時間保持し（ヒーター動作ランプ点灯）、その後は安全のためヒーターを自動OFFします。

発酵作業を終了する場合は、電源スイッチをOFFしてください。

## 8 使用後は、電源スイッチをOFFにし、電源プラグをコンセントから抜く。

終了後はドアを半開きにして庫内を自然乾燥させてください。  
庫内は常に清潔に保ってください。

※初めてご使用される場合は、ドアを開けると樹脂の臭いがすることがあります。  
加湿皿に約200ccの水またはぬるま湯を入れ、しばらく使用すると、臭いは消えます。

※折りたたみ板、天板は60℃以上になると変形するおそれがあります。  
熱湯をかける、熱いものを載せる、オープンの近くに置く、などは避けてください。

[パンニーダーでおいしいパンを作るために]

## パン作りのポイント

(パンニーダーにご興味がある方は弊社ホームページをご覧ください。)

### ① 仕込み水の温度

水の温度は別途表記がない場合、夏は15℃～20℃、冬は25℃～30℃で準備してください。  
※上記の温度は粉を常温保存した場合の目安です。

### ② 国産小麦を使用した場合

レシピ記載の水分量から3%程度減らし、生地の状態を見ながら調整をしてください。

### ③ ガスオーブンをご使用の場合

レシピに記載されている電気オーブンの温度から20℃程度下げてご使用ください。  
※焼成時間・温度は、パンの状態を見ながら調整してください。

### ④ 生地に油脂や全粒粉などの副材料が入りにくい場合

ニーダーを止めてハサミなどで生地に切り込みを入れてください。また、必要に応じてニーディング時間を延長してください。

### ⑤ 一次発酵の見極め方

規定の発酵時間が経ったら、小麦粉を指につけて、発酵した生地に差し込みます。穴がすぐにふさがってしまうようであれば発酵不足なので、発酵時間を延長してください。生地がしぼんでしまったら発酵過多です。穴がほぼそのままなら、発酵終了です。次の工程へ進んでください。

### ⑥ 生地がベタベタになってしまった場合

粉の吸水率に対して水分量が多すぎるかもしれません。  
生地温度が上がりすぎているかもしれません。保冷剤を使用して生地温度の調整をしてください。

### ⑦ 生地が固すぎる場合

水分量が少ないかもしれません。生地に水を加えてください。  
生地温度が低すぎるかもしれません。ポットにフタをして生地温度を上げてください。

### ⑧ 生地温度の調節について

生地温度を上げる場合にはフタを閉めてご使用ください。生地温度を下げる場合には、フタを外したり付属の保冷剤などをご使用ください。

※記載のレシピは、ニーディング中にポットのフタを開けてご使用頂いた場合を想定して、こね時間や水温を設定してあります。

### ⑨ スピード切替、タイマー調整について

作るパンの種類や量に応じて、生地の状態をみながらスピードやニーディング時間を調整してください。

## 基本作業

### 作業のながれ

- 1 ● ニーディング（1回目）

材料を混ぜ合わせます。小麦粉40%に対して水を全量入れることにより、グルテン作りのポイント「水和」を促進します。
- 2 ● 熟成

1回目のニーディングが終了した状態でフタを閉めて生地を休ませることで水和が促進され、「より良いグルテン」が作られます。
- 3 ● ニーディング（2回目）

水和の進んだ生地に残りの小麦粉60%と油脂類以外の材料を入れ、生地をこね上げます。油脂類は生地の状態を見て入れ、レーズンなどの副材料は油脂類が生地になじんでから入れるようにします。
- 4 ● 熟成・発酵

生地がこね上がったなら温度を保ちながら熟成させる事により、イーストの働きで小麦粉のデンプン質をブドウ糖やアルコールに変えます。同時に発酵が始まり、生地が膨らんでいきます。  
※発酵温度の調整は自動では行われません。
- 5 ● ガス抜き

発酵で生地内に発生した炭酸ガスを抜く作業です。
- 6 ● 分割・ベンチタイム

カードなどを使って、生地を均等に分割します。生地の乾燥を防ぐために、固く絞った濡れ布巾などをかけてベンチタイムを取ります。  
※分割した生地は傷んでいるので、ベンチタイムをとり、生地をゆるめます。
- 7 ● 成形・仕上げ発酵

最終的なパンの形づくりをします。元の生地から1.5～2倍くらいの大きさに膨らむまで発酵させます。  
※温度湿度・イースト(酵母)の条件により、発酵時間は異なります。
- 8 ● 焼成

予熱を入れたオーブンで焼きます。  
※仕上げ発酵の途中からオーブンに予熱を入れて、発酵終了時にすぐに焼成に入れるよう準備しておきます。  
※パンは焼き上がったらすぐに天板から網(クーラー)に移して冷まします。特に型入れタイプのものはすぐに型から取り出します。

# レシピ

## 山形食パン



### 材料(粉量500g/1斤型2本分)

<材料A>		ベーカース%
強力粉	: 200g	(40%)
I・Dイースト	: 10g	(2%)
砂糖	: 30g	(6%)
水	: 340g	(68%)

<材料B>		
強力粉	: 300g	(60%)
塩	: 7.5g	(1.5%)
無塩バター	: 25g	(5%)

※バターは常温にもどしておく

※I・Dイースト=インスタントドライイースト

### 作り方

- ① ニーディング(捏ね)合計20分  
材料Aを入れ捏ねる : 5分  
蓋をして熟成(水和) : 10分  
材料Bを入れ捏ねる : 15分  
※5分後にバター投入  
※捏ね上げ温度 : 28~30℃
- ② 一次発酵(35℃) : 30~40分
- ③ ガス抜き : 20秒
- ④ 分割・ベンチタイム : 15分
- ⑤ 成型
- ⑥ 二次発酵(35℃) : 40~50分
- ⑦ 焼成(180℃) : 30~35分

※ご使用のオーブンに合わせて  
温度や時間を調整してください。

## レーズン食パン <アレンジレシピ!>

<材料B> にレーズンを追加

レーズン	: 100g	(20%)
------	--------	-------

※事前にお湯で戻して水けを切っておく。

### 作り方

- ① 材料Bを投入後、捏ね時間の終わり約3分前にレーズンを投入(全体に混ぜ込む)

※②以降の工程は山形食パンと同じです。



## テーブルロール

### 材料(粉量300g/12ヶ分)

<材料A>		ベーカース%
強力粉	: 120g	(40%)
I・Dイースト	: 6g	(2%)
砂糖	: 21g	(7%)
水	: 204g	(68%)

<材料B>		
強力粉	: 180g	(60%)
塩	: 4.5g	(1.5%)
無塩バター	: 30g	(10%)

※バターは常温にもどしておく

※I・Dイースト=インスタントドライイースト



### 作り方

#### ① ニーディング(捏ね)合計20分

材料Aを入れ捏ねる : 5分

蓋をして熟成(水和) : 10分

材料Bを入れ捏ねる : 15分

※5分後にバター投入

※捏ね上げ温度 : 28~30℃

#### ② 一次発酵(35℃) : 30~40分

③ ガス抜き : 20秒

④ 分割・ベンチタイム : 15分

⑤ 成型 :

⑥ 二次発酵(35℃) : 30~40分

⑦ 焼成(180℃) : 13~15分

※ご使用のオーブンに合わせて  
温度や時間を調整してください。

## ピザ



### 材料(粉量300g/3枚分)

<材料>		ベーカース%
強力粉	: 300g	(100%)
I・Dイースト	: 4g	(1.3%)
砂糖	: 6g	(2%)
塩	: 5g	(1.7%)
水	: 189g	(63%)
オリーブオイル	: 15g	(5%)

### 作り方

#### ① ニーディング(捏ね)合計20分

全ての材料を入れ捏ねる : 20分

※捏ね上げ温度 : 28~30℃

#### ② 一次発酵(35℃) : 30~40分

③ ガス抜き : 20秒

④ 分割・ベンチタイム : 15分

#### ⑤ 成型(直径20cm)

麺棒で生地を伸ばす

生地全体にフォークで穴をあける

ソース、具材をのせる

#### ⑥ 焼成(210℃) : 15分

※ご使用のオーブンに合わせて  
温度や時間を調整してください。

※I・Dイースト=インスタントドライイースト

# お手入れ

お手入れは、使用ごとにこまめに行ってください。

## 注意

- ・必ず電源プラグをコンセントから抜いて行ってください。
- ・ベンジン、シンナー、磨き粉、たわし、ナイロンたわし、金属たわしなどは、使わないでください。
- ・ご使用後は室内およびドアについた水滴を、布でふき取り、ドアを開けて庫内を乾燥させてください。また、使用中水滴が大量についた場合も布でふき取ってください。水、油脂、パン生地等こぼした場合も布でよくふき取ってください。
- ・掃除やお手入れのとき、落としたり、衝撃を与えたりしないでください。
- ・庫内は常に清潔に保ってください。

## 清掃方法



- ※ 本体ヒーター部分が完全に冷めてから作業してください。  
やけどをする恐れがあります。

本製品の収納部(折りたたみ板、天板、棚板、コンベクションボード)は分解して水洗いできます。



- ※ ヒーター本体には絶対に水をかけないでください。
- ※ ドアは2重構造です。中に水が入るおそれがありますので水洗いは避けてください。
- ※ 食器洗浄機・熱湯消毒は避けてください。  
変形のおそれがあります。

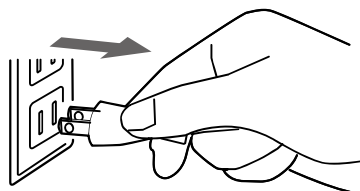
本体表面の汚れを、布で軽くふき取る。

汚れがひどいときは、布を水でぬらしてから、固くしぼってふき取り、最後に必ずからぶきしてください。湿気が庫内に残っている状態で保管すると、カビの原因になることがあります。また、電気部品の絶縁性の低下をまねきます。

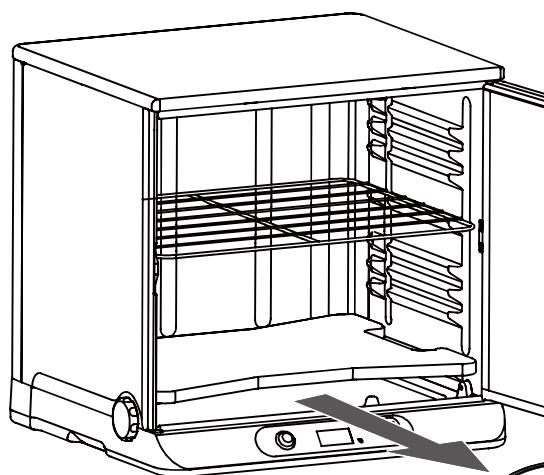
ご使用後は必ずドアを半開きにして、庫内を自然乾燥させてください。

## 分解・保管方法

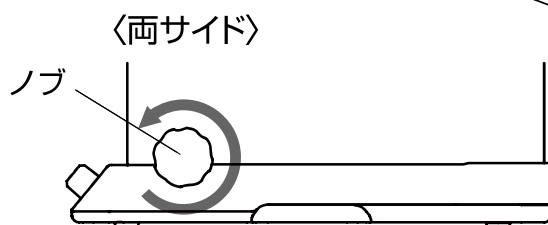
- 1 電源スイッチをOFFにして、電源プラグをコンセントから抜く。



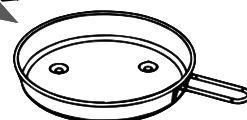
- 2 棚板、コンベクションボード、加湿皿を取り出す。



- 3 両側の取付ノブをゆるめる。



加湿皿

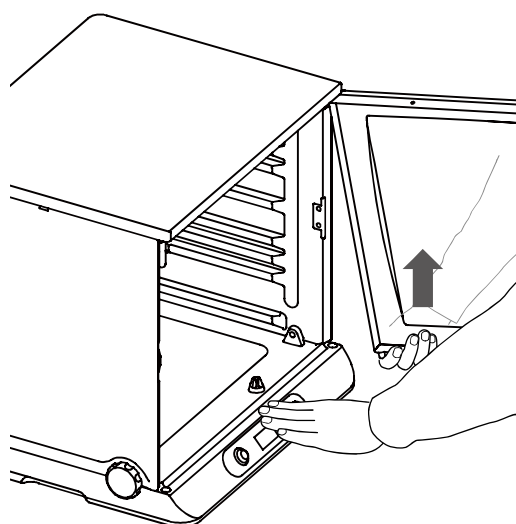


本体から取り出すときは、取っ手を持って取り出してください。

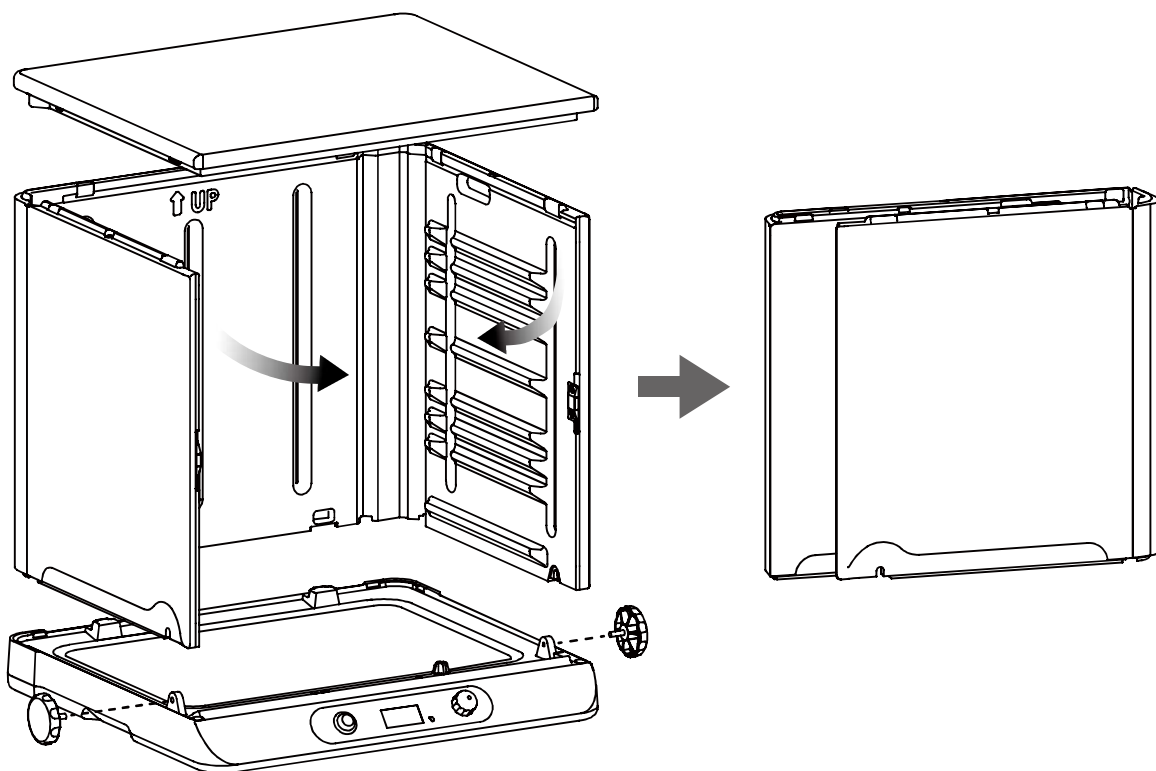
※加湿皿は高温になっていますので、やけどに注意してください。

- 4 一方の手で本体を押さえながら、ドアをもう一方の手で下から軽く持ちあげ、ドアの突起を下→上の順番に取り外す。

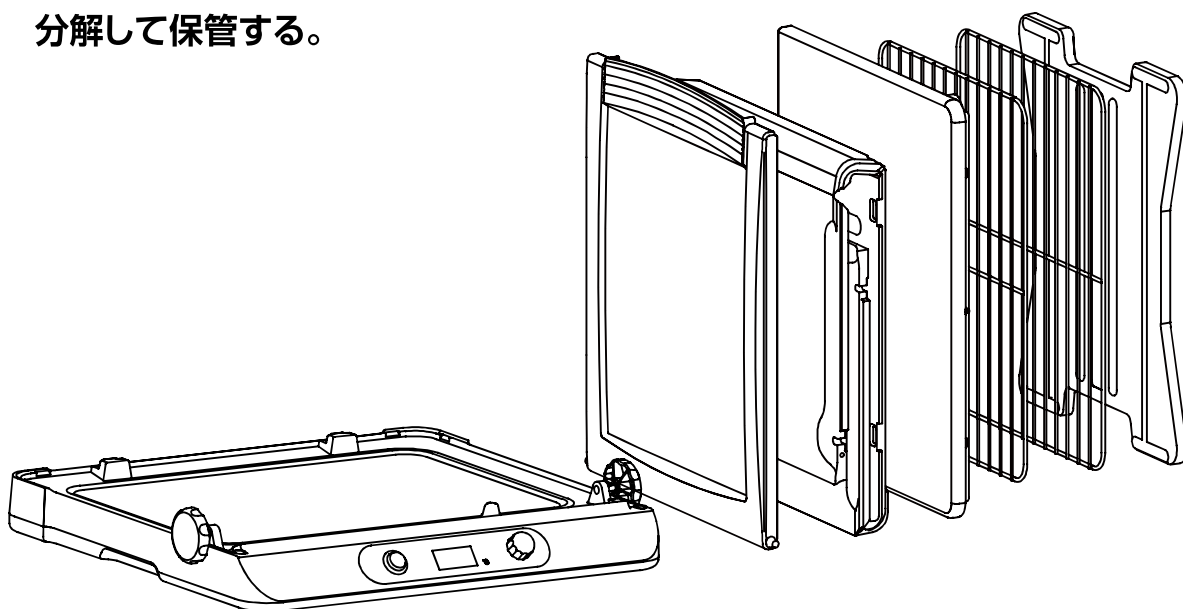
※ 天板を先に持ち上げると、ドアが落下しますのでご注意ください。



5 天板と折りたたみ板を取り外し、折りたたみ板を折りたたむ。



6 分解して保管する。



# 故障かな？ と思ったら

修理を依頼する前にお確かめください。

症状	お調べいただくこと
E1, E2, E3, E5	電源入切してもエラーコードの表示が消えない場合は温度センサーに異常がありますので、電源スイッチを切り、電源プラグをコンセントから抜いた上で、当社サポートデスクまでお問い合わせください。

症状	お調べいただくこと
電源スイッチを入れても何も表示されない。	電源プラグがコンセントにしっかり差さっていますか？ ▶電源プラグをコンセントに根元までしっかりと差し込んでください。 もしくは、他のコンセントに差してみてください。
	折りたたみ板はセットされていますか？ ▶折りたたみ板をセットしないと電源は入りません。 折りたたみ板を正しくセットしてください。
温度が上がらない。	設定温度が部屋の温度よりも低くなっていませんか？ ▶室温よりも高い温度設定でご使用ください。
	天板が浮いて隙間ができていませんか？ ▶天板は折りたたみ板にぴったり押し込んでください。
	ドアが開いて隙間ができていませんか？ ▶ドアを確実に閉じてください。
温度が下がらない。	設定温度が部屋の温度よりも低くなっていませんか？ ▶本製品は冷やす機能をもっていないので、室温よりも低い温度にすることはできません。 室温よりも高い温度設定でご使用ください。
設定温度に達しない。	室温が18℃以下で設定温度が40℃超の場合、設定温度に達しないことがあります。故障ではありません。 3時間経っても設定温度に達しない場合は、ヒーターを自動OFFします。 ▶18℃以上の環境でご使用ください。
ヒーター動作ランプが点滅する。	設定温度が庫内温度より2℃以上低い場合、ヒーター動作ランプが点滅しヒーターがONしません。
温度計を入れても発酵器の表示温度と合わない。	家庭用の温度計は一般的に反応が遅いため、予熱中の温度上昇には追従できない場合があります。

上記表にしたがって対応しても改善されない場合は、当社サポートデスクにご相談ください。(次頁参照)

# アフターサービス について

修理・お取り扱い・部品ご購入などについてのご相談は、当社サポートデスクまでお問い合わせください。

## ●保証期間について

保証期間は、お買い上げ日から1年間です。

- ・保証期間中の修理  
保証書の記載内容により、当社サポートデスクで対応致します。
- ・保証期間後の修理  
修理すれば使用できる製品は、お客様のご要望により、有償にて修理致します。

## ●補修用性能部品の保有期間

当社は、本製品の補修用性能部品※を製造打ち切り後、6年間保有しています。

※性能部品：その製品の機能を維持するために必要な部品です。

## 〈当社サポートデスク〉

- ・電話番号：0120-481-484（フリーダイヤル）  
受付時間：10:00～12:00 / 13:00～17:00 月～金曜日(土日、祝日、弊社休業日を除く)
- ・ホームページ：<https://kneader.jp>

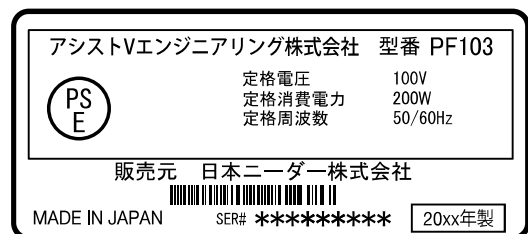
お問い合わせの際、品番、製造番号および操作部の表示内容についてお尋ねすることがありますので、事前にご確認をお願いします。

- ・品番：操作部または本書の表紙に記載されています。
- ・製造番号：ヒーター本体裏面のラベルに記載されています。
- ・操作部表示：表示の状態またはエラー番号。

## ●製造番号(SER#)について

製造番号を本製品の識別番号として使用しています。

ヒーター本体裏面のラベルに製造番号が記載されていますので、必要なときすぐに確認できるように、下の枠内に番号とお買い上げいただいた日付を記入しておいてください。



製造番号(SER#)9桁の英数字が記載されています。

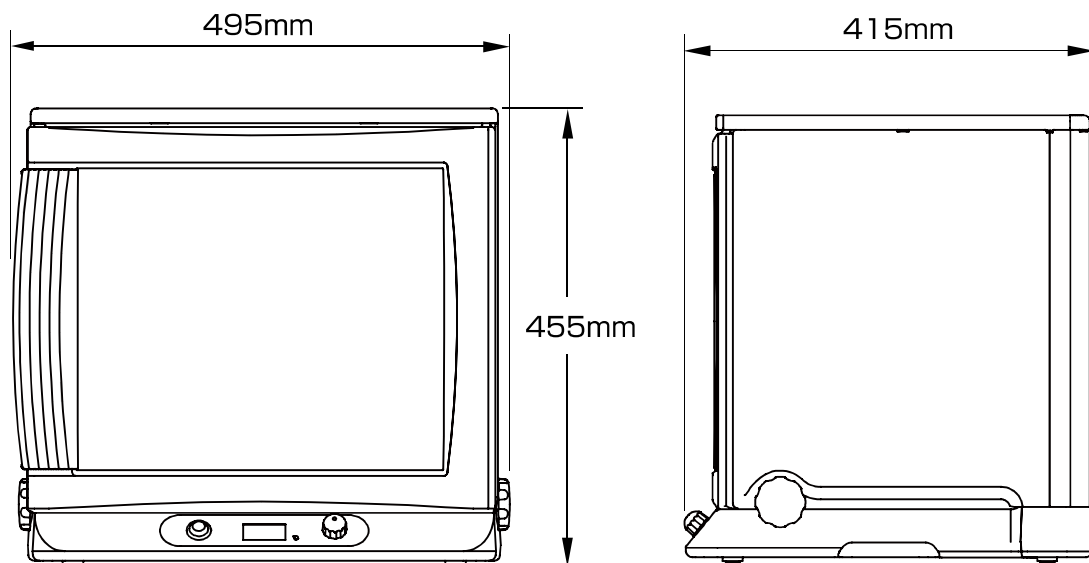
製造番号 SER#		購入年月日	年	月	日
--------------	--	-------	---	---	---

# 仕様

## ■ 主な仕様

定格電圧、定格周波数	交流 100V、50/60Hz共用
定格消費電力	200W
タイマー	1分～24時間
温度設定範囲	25～45℃ (推奨室内温度：18～28℃)
庫内温度表示	10～50℃ 10℃未満 → 「Lo」表示 50℃超 → 「Hi」表示
安全装置	電流・温度ヒューズ、温度監視システム オートオフ機能
外形寸法 (幅 × 奥行き × 高さ)	495×415×455mm (幅は取付ノブを含む)
庫内寸法 (幅 × 奥行き × 高さ)	434×348×400mm
質量	約 7.5 kg (付属品を含む)
コード長	約 1.5 m
原産国	日本

## ■ 外形寸法図



※製品改良のため、仕様および外観の一部を予告なしに変更することがあります。  
あらかじめご了承ください。

- ・本書の内容の一部、または全部を無断転載することは禁止されています。
- ・本書の内容に関しては、将来予告なしに変更することがあります。
- ・本書の内容について、誤りや記載漏れなどお気づきの点がありましたら、お手数ですが当社サポートデスクまでご連絡ください。

この製品は、日本国内交流100V専用設計されています。電源電圧や電源周波数の異なる外国では使用できません。また、アフターサービスもできません。

This appliance was designed for use in Japan only where the local voltage supply is AC100V and should not be used in other countries where the voltage and frequency vary. After sales-service for this appliance is not available outside of Japan.

此产品只针对日本国内专用交流电压100V 所设计。由于各国所使用电压或电源频率不同，请勿使用于其它地区。另亦无法对此提供售后维修服务。

此產品為針對日本國內專用交流電壓100V 所設計。由於各國所使用電壓或電源頻率不同，請勿於其他地區使用。另亦無法對此提供售後維修服務。

본 제품은 일본 국내 교류 100V 전용으로 설계되었기에 전압이나 전원 주파수가 상이한 외국에서는 사용할 수 없습니다. A/S 또한 불가능합니다.



**日本ニーダー株式会社**

<https://kneader.jp>