

A

B

C

D

E

F

G

H K1 10.04.16

DRAWING REVISION RECORD

SYM	CHG. BY/DATE	C O N T E N T S	ECO NO.
K003	渡邊 '18.11.29	ポット取付角度変更	
ISSUE FOR PRODUCTION MODEL			

1

2

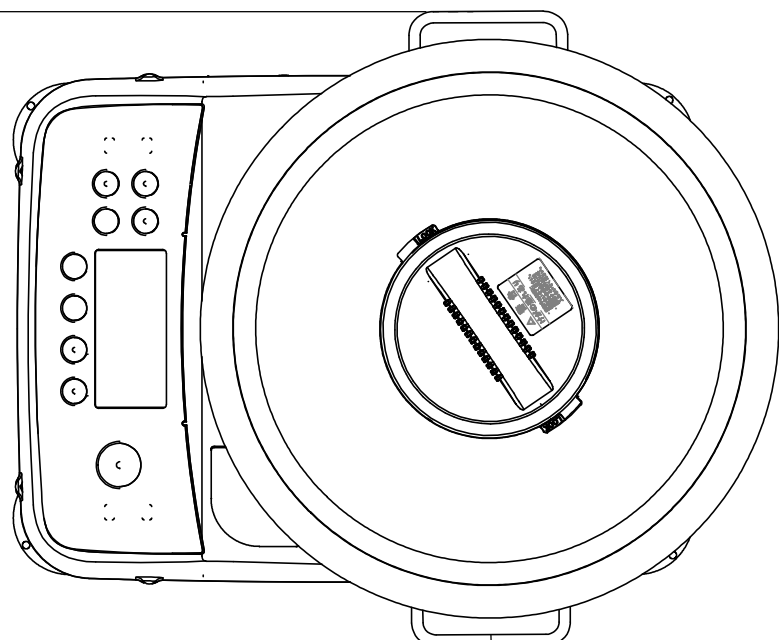
3

4

5

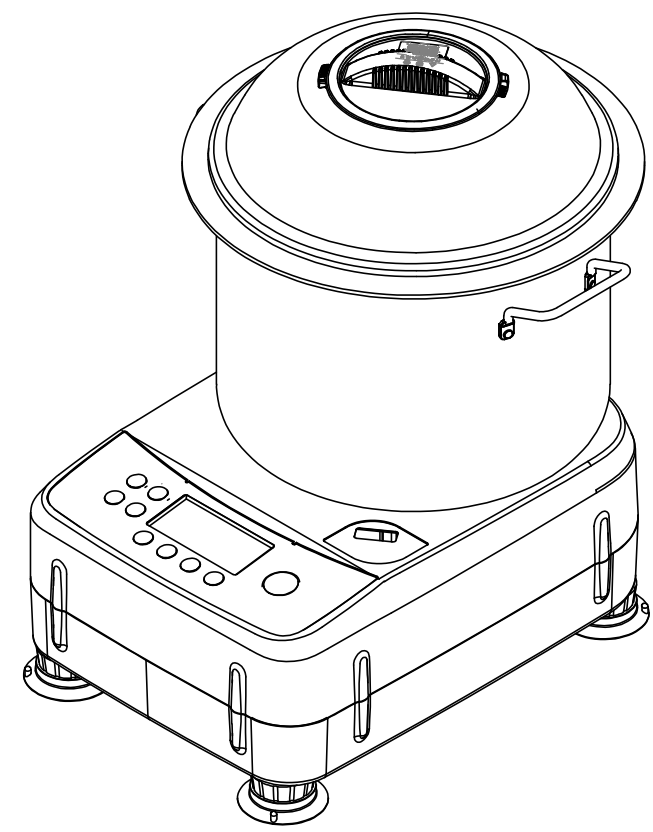
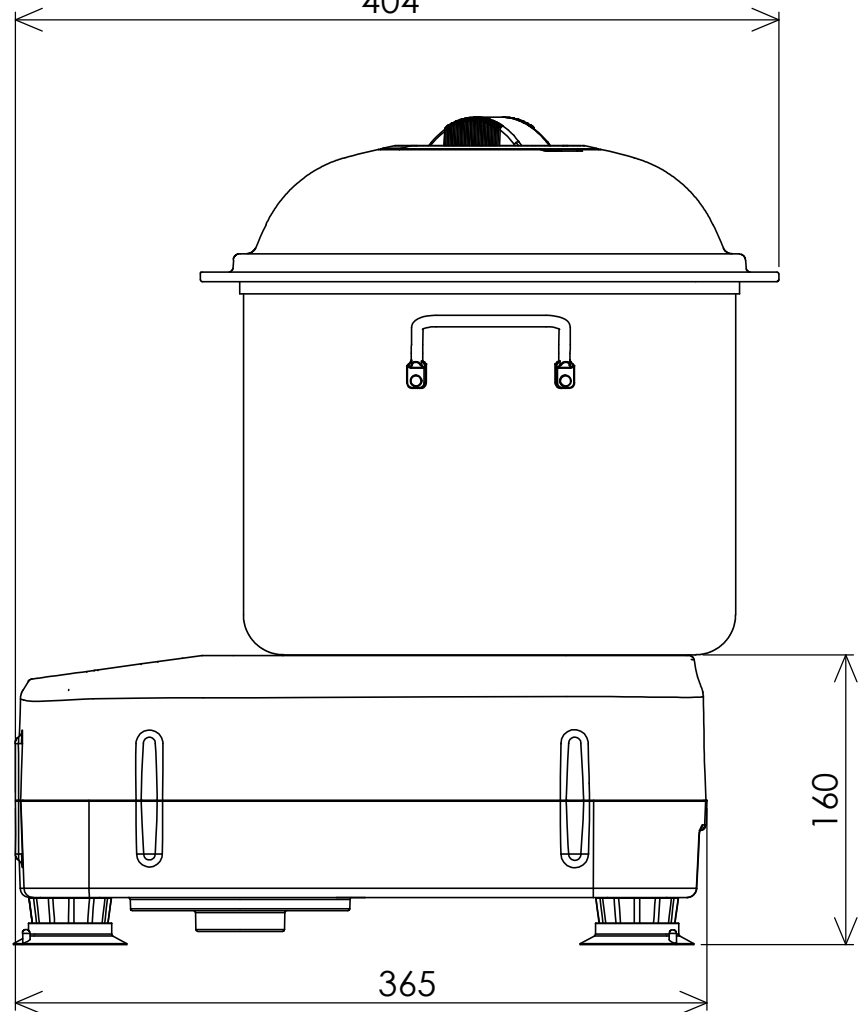
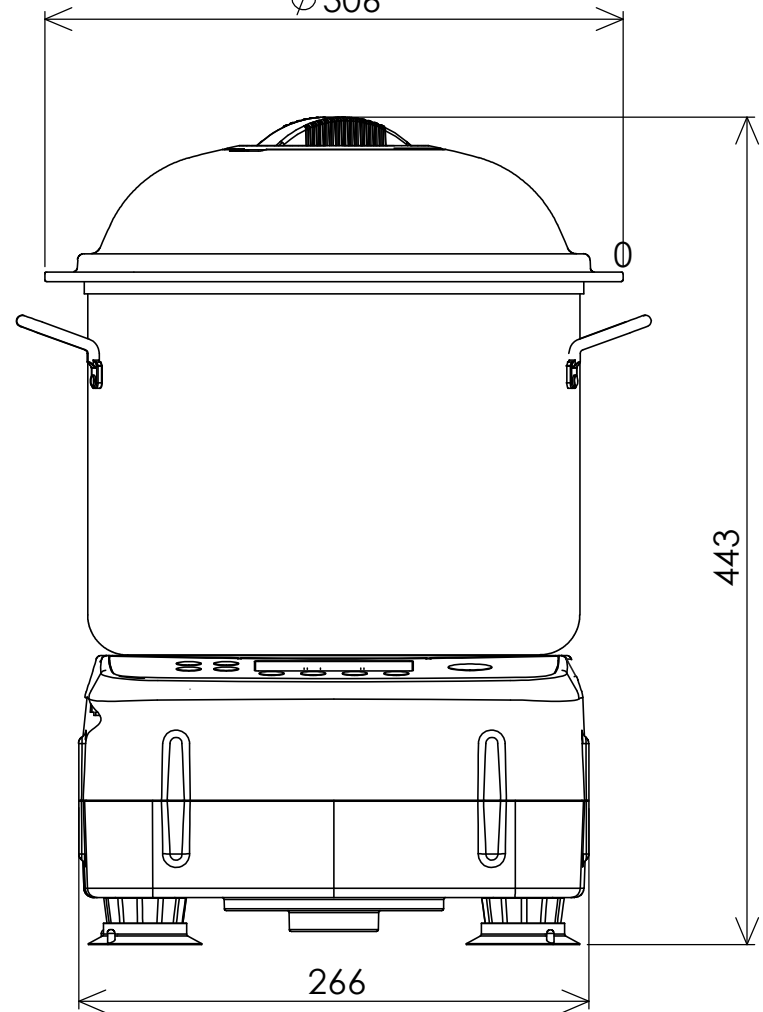
6

最大 345



∅306

404



品名 / 形式	パンニーダー / PK2025
電源	交流100V 50/60Hz 共用
消費電力	300W
駆動	DCモーター
回転範囲 (無負荷)	110~260回転/分 (5段階) LP, HPモードを除く
重量	本体: 5.8kg / ポット: 2.0kg
コード長	2.0m
原産国	日本

KNEADER
日本ニーダー株式会社

APPROVER	CHECKER	CHECKER	ENGINEER	DRAFTER
			アシストV '17.8.10 大村	アシストV '17.8.10 大村

TITLE
PK2E-BASE ASSY

SCALE

1:4

third-angle

機種名

PK2025

SHT 1 OF 1

K003

CLA

DWG
A3
SIZE

A

B

C

D

E

F

G

H

AR-N-10-01