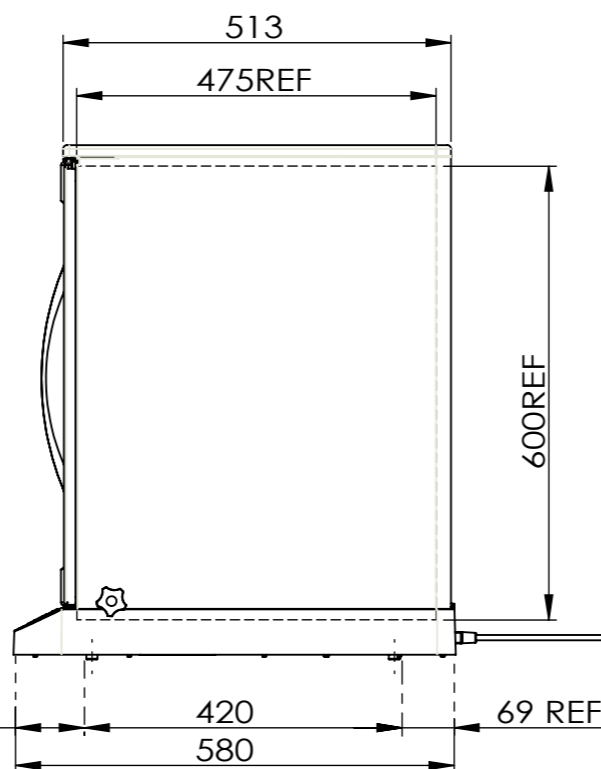
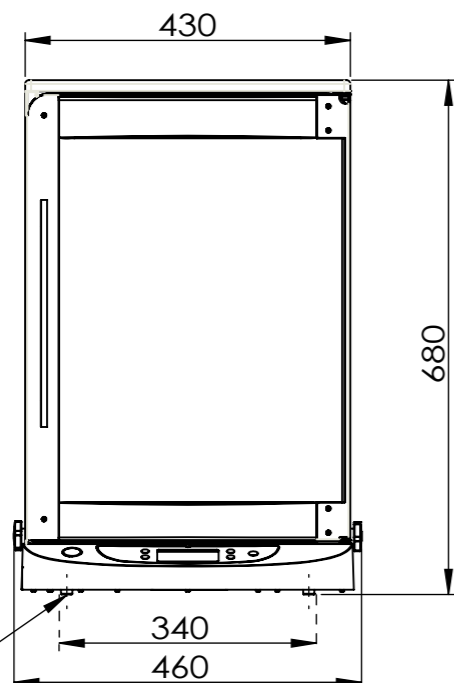
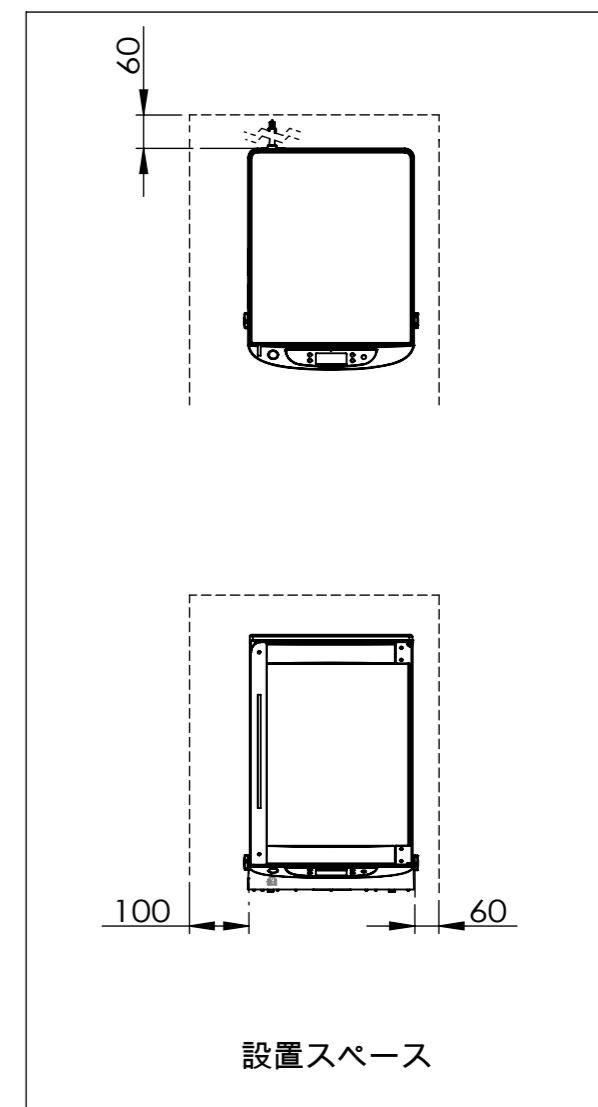
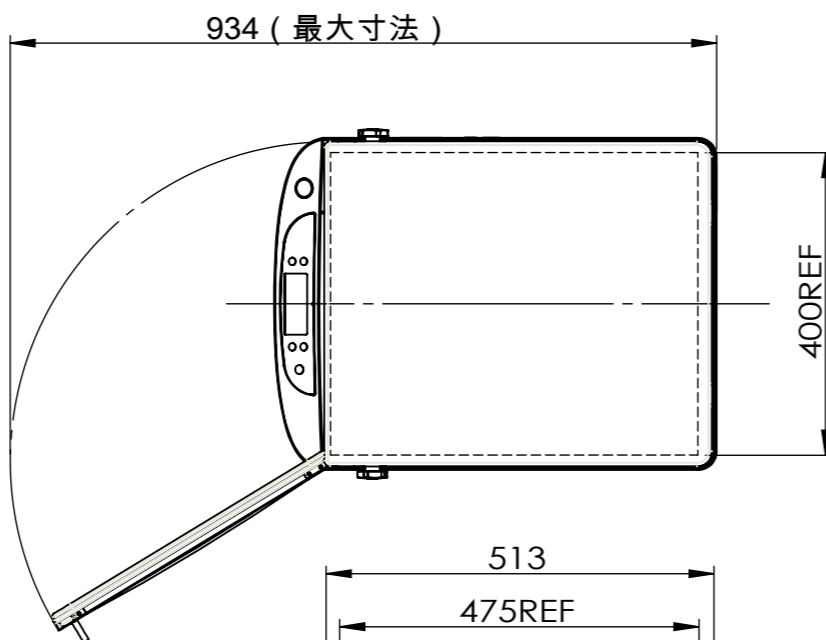


1

2

3

4



1

2

3

4

品名/形式	業務用洗えてたためる発酵器/PF203	庫内温度表示	10~50°C 10°C未満⇒「L0」表示 50°C以上⇒「HI」表示	コード長	2m		
電源	交流 100V 50/60Hz共用	安全装置	電流・温度ヒューズ、温度監視システム、オートオフ機能	製品重量	14.5Kg		
消費電力	390W	外形寸法	460x580x680mm			付属品	棚板：5枚、加湿皿：1個、取付ノブ：2個、 電源コード：1本、側板&背板固定金具：2個、 加湿皿蓋：1枚、変換プラグ：1個
タイマー	1分~48時間	庫内寸法	400x475x600mm				
温度設定範囲	20~45°C (室内温度範囲：18~30°C)		* 製品改良の為、仕様及び外観の一部を予告なしに変更することがあります。				

6

<b>KNEADER</b> 日本ニーダー株式会社	APPROVER	CHECKER	CHECKER	ENGINEER	DRAFTER	TITLE	SCALE	PRAT No.	DWG <b>A3</b> SIZE
					16.12.20	業務用洗えてたためる発酵器	1:10	PF203	
							third-angle	SHT 1 OF 1	